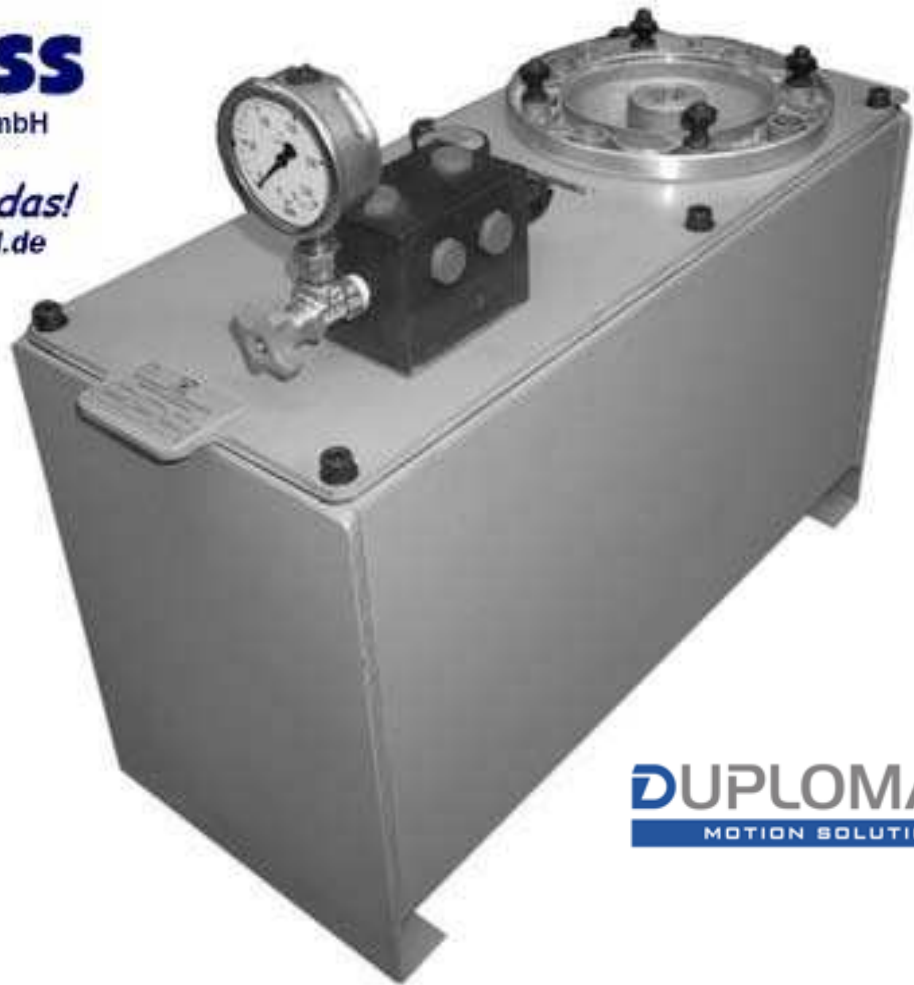


Katalog Hydraulik Aggregate Fabrikat Duplomatic Oleodinamica

Hydroaggregate CTR0, CTR1, CTR2, CTR3, CTR4, CTR5

Hydro / Ass
Hydraulik - Steuerungstechnik GmbH
...wir machen das!
www.hydraulikhandel-saarland.de



DUPLOMATIC
MOTION SOLUTIONS

Ihr Partner für Hydraulik und Pneumatik:

Hydro Ass Hydraulik – Steuerungstechnik GmbH

Am Brichelberg 3, 66271 Kleinblittersdorf

Tel.: 06805/2049901; Fax: 06805/2049903

info@hydro-ass.de

www.hydro-ass.de – www.hydraulikhandel-saarland.de



CTR*

HYDRAULIKAGGREGATE

TANKINHALT

von 8 lt bis 150 lt

FÖRDERSTROM DER PUMPE

von 1,6 lt bis 41 lt

BESCHREIBUNG

Die Hydraulikaggregate CTR*, sind mit getauchter Zahnradpumpe und elektrischem Motor in Vertikalbauweise realisiert.

Der Tanksdeckel kann um 180° gedreht werden, ohne die andere Komponenten abzunehmen.

Die Standardausführung besteht aus dem Saugfilter, der Zahnradpumpe, Laterne und Kupplung zwischen dem elektrischem Motor und der Pumpe, der Aufnahme für den elektrischen Motor, den Platz für ein Elektroventil (nicht in der Lieferung), dem Manometer, dem Einfüllstutzen, dem Niveauanzeiger des Öls.

Der elektrische Motor ist ein 4-polen Asynchronmotor mit Bauform B5 nach UNEL-MEC.

Auf Anfrage gibt es die Möglichkeit Monophasen- oder Gleichstrommotor zu liefern.

Die Lackierungen, sind mit den Farben trübe Schwarz RAL 9005 (Standard), Grau RAL 7037 und Grün RAL 6011 verfügbar.

Die Hydraulikaggregate arbeiten mit Mineralöl (nicht in der Lieferung).

Für die Verwendung mit verschiedenen hydraulischen Druckmedien, fragen Sie bitte unser technisches Büro.

Zusätzliche Optionen

Die Standardausführung kann mit den folgenden Komponenten realisiert werden:

CTR 0 - 1 - 2

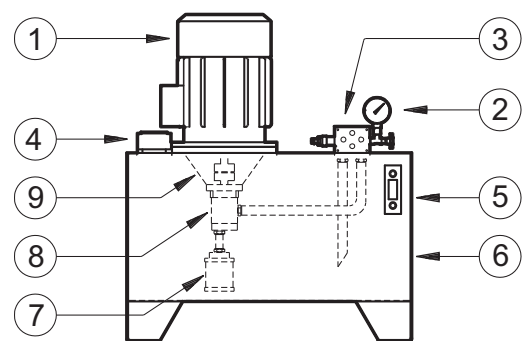
- andere Plätze für Elektroventile ISO 4401-03 (CETOP 03) mit Modularplatten P2D
- Niveauanzeiger
- Thermostat
- einem Rücklaufilter für Leitungsmontage
- andere Farben auf Wunsch

CTR 3 - 4

- Pumpen H für Hochdruck
- andere Plätze für Elektroventile ISO 4401-03 (CETOP 03) mit Modularplatten P2D
- Niveauanzeiger
- Thermostat
- einem Rücklaufilter für Leitungsmontage
- einem Wärmeaustauscher Luft/Öl oder Wasser/Öl
- andere Farben auf Wunsch

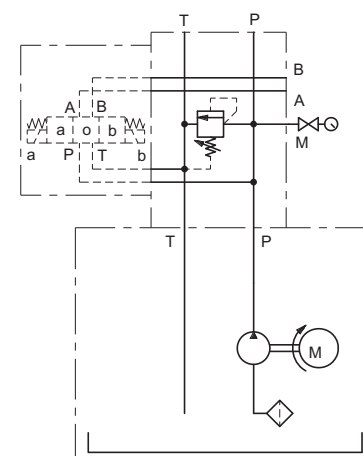
Die Standardausführung wird ohne Funktionsschema geliefert.

BASIS VERSION



- 1) Elektrischer Motor
- 2) Manometer mit Ausschalter
- 3) Druckbegrenzungsventil
- 4) Einfüllstutzen
- 5) Niveauanzeiger
- 6) Tank
- 7) Saugfilter
- 8) Zahnradpumpe
- 9) Laterne und Kupplung zwischen Motor und Pumpe

HYDRAULISCHES SYMBOL



1 - HYDRAULIKAGGREGATE CTR0

1.1 - Bestellbezeichnung

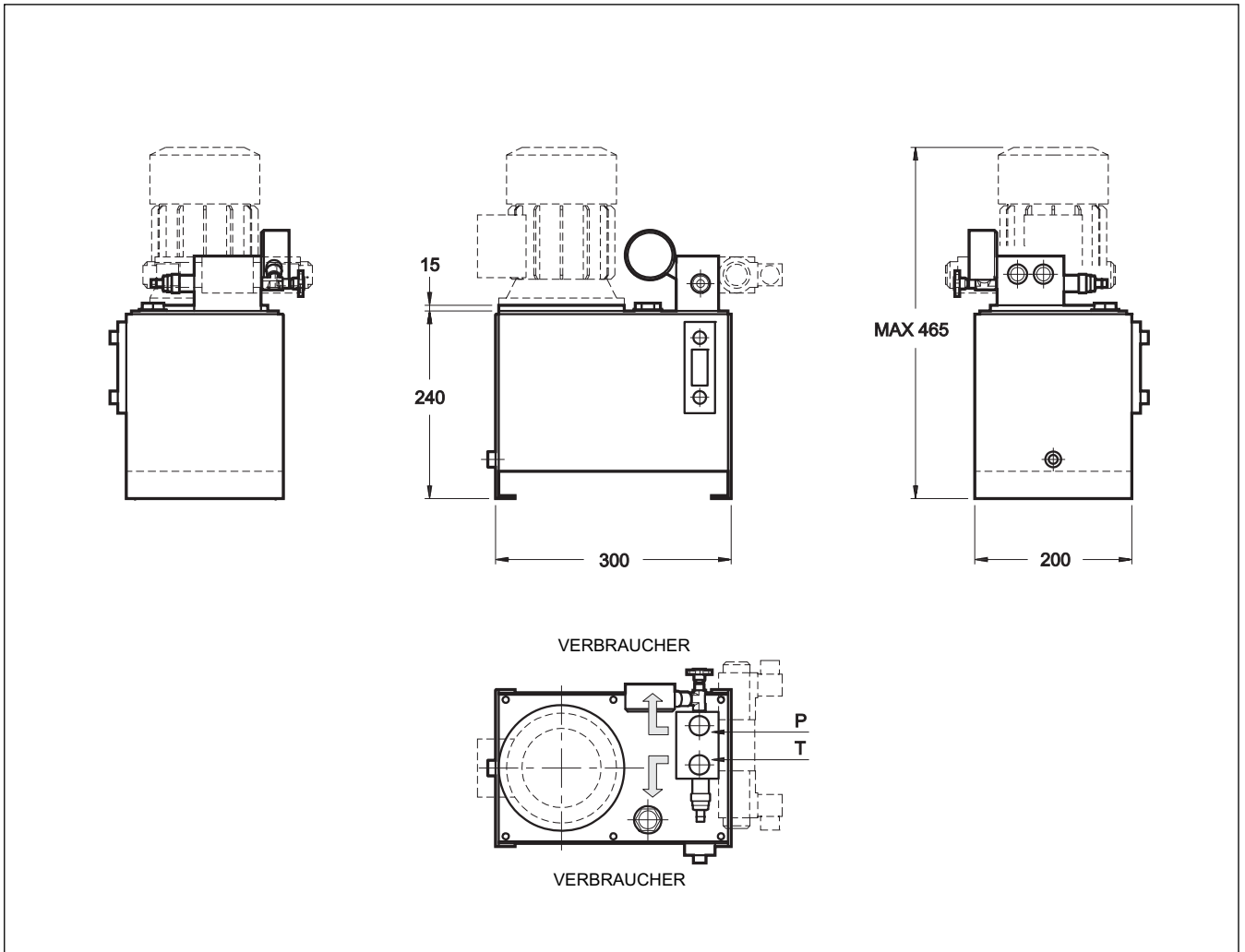
C T R 0 - 008 / / 1P - / / / 40	
<p>Hydraulikaggregat mit getauchter Pumpe</p> <p>Deckelgröße _____</p> <p>Tankinhalt 8 dm³ _____</p> <p>Elektrischer Motor mit Bauform B5 _____ P = Vorrüstung für die Montage des Motors M = Motor schon montiert</p> <p>Leistung des 4-Pol elektrischen Motors: _____ 0.25 = 0.25 kW 0.37 = 0.37 kW</p> <p>Spannung des elektrischer Motors _____ (keine Angabe für Option P) A = 230-400V / 50-60 Hz</p> <p>Pumpentyp 1P _____ (für den Funktionprinzip der Pumpe siehe Kat. 11 110)</p> <p>Förderstrom der Pumpe (l/min) bei 1500 rpm _____ (siehe Tabelle Förderströme/Drücke)</p>	<p>Baureihen-Nummer (Nr. 40 bis 49 gleiche Abmessungen und Installation)</p> <p>N = matt Schwarz RAL 9005 (Standard) G = Grau RAL 7037 V = Grün RAL 6011</p> <p>0 = ohne Thermostat 1 = Thermostat</p> <p>0 = ohne Niveauanzeiger 1 = Niveauanzeiger</p> <p>Standardplatte mit rückseitigen Anschlüsse 3/8" A = P2D-M* mit 1 Platz ISO 4401-03 (CETOP 03) B = P2T-M* mit 2 Plätzen ISO 4401-03 (CETOP 03)</p>

1.2 - Tabelle Förderströme / Drücke

Flanschgröße des elektrischen Motors			Ø = 160	
CTR0	Pumpentyp	Förderstrom bei 1500 rpm [l/min]	Leistung des elektrischen Motors [kw]	
			0,25	0,37
			Max. Druck [bar]	
008	1P 1,6 R	1,6 *	80	115
	2 R	2,0	65	95
	2,5 R	2,4 *	55	80
	3,3 R	3,2	40	60
	4,2 R	3,9 *	30	50
	5 R	4,8	25	40
	5,8 R	5,5 *	20	35
	6,7 R	6,3	15	30
	7,5 R	7,1	10	25

* ab Lager verfügbare Pumpen

1.3 - Abmessungen und Anschlüsse CTR0



2 - HYDRAULIKAGGREGATE CTR1

2.1 - Bestellbezeichnung

C	T	R	1	-	/	/	1P	-	/	/	/	/	/	/	40
----------	----------	----------	----------	---	---	---	-----------	---	---	---	---	---	---	---	-----------

Hydraulikaggregat mit getauchter Pumpe

Deckelgröße _____

Tankinhalt _____
013 = 13 dm³
020 = 20 dm³

Elektrischer Motor mit Bauform B5 _____
P = Vorrüstung für die Montage des Motors
M = Motor schon montiert

Leistung des 4-Pol elektrischen Motors: _____
0.55 = 0.55 kW
0.75 = 0.75 kW
1.1 = 1.1 kW
1.5 = 1.5 kW

Spannung des elektrischen Motors _____
 (weglassen für Option P)
A = 230-400V / 50-60 Hz

Pumpentyp **1P** _____
 (für die Funktionprinzip der Pumpe siehe Katalog 11 110)

Förderstrom der Pumpe (l/min) bei 1500 rpm _____
 (siehe Tabelle Förderströme/Drücke)

Baureihen-Nummer (Nr. 40 bis 49 gleiche Abmessungen und Installation)

N = matt Schwarz RAL 9005 (Standard)
G = Grau RAL 7037
V = Grün RAL 6011

Rücklauffilter:
0 = ohne Filter
1 = Filter mit Sichtanzeige
2 = Filter mit elektrischer Anzeige

0 = ohne Thermostat
1 = Thermostat

0 = ohne Niveauanzeiger
1 = Niveauanzeiger

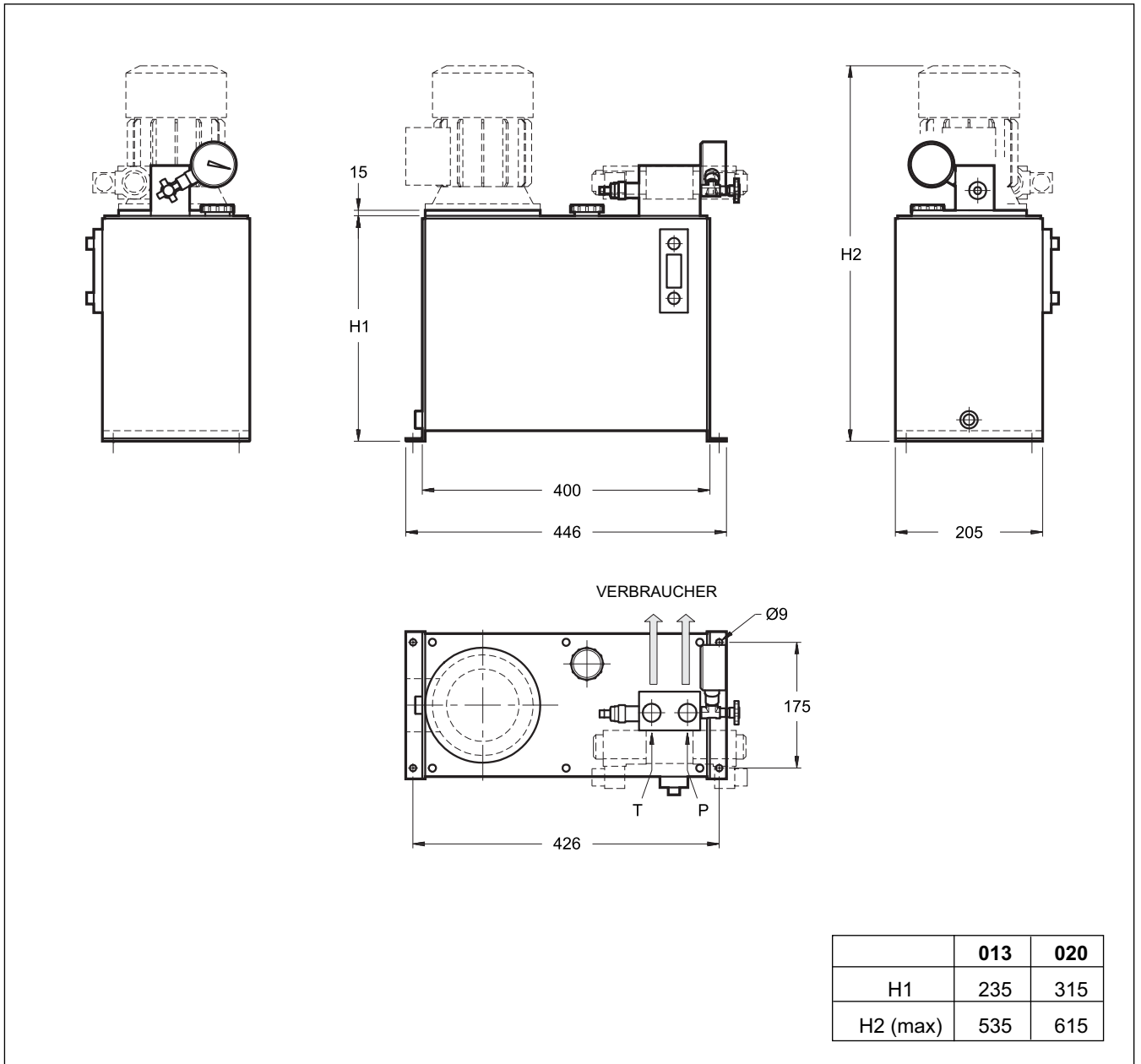
Standardplatte mit rückseitigen Anschlüsse 3/8"
A = P2D-M* mit 1 Platz ISO 4401-03 (CETOP 03)
B = P2T-M* mit 2 Plätze ISO 4401-03 (CETOP 03)

2.2 - Tabelle Förderströme / Drücke

Flanschgröße des elektrischen Motors				Ø = 200			
CTR1		Pumpentyp	Förderstrom bei 1500 rpm [lt/min]	Leistung des elektrischen Motors [kW]			
				0,55	0,75	1	1,5
				Max. Druck [bar]			
020	013	1P 1,6 R	1,6 *	180	-	-	-
		2 R	2,0	145	195	-	-
		2,5 R	2,4 *	120	160	-	-
		3,3 R	3,2	90	120	160	-
		4,2 R	3,9 *	75	100	130	200
		5 R	4,8	60	80	110	160
		5,8 R	5,5 *	50	70	95	140
		6,7 R	6,3	45	60	80	120
	7,5 R	7,1	40	55	70	110	
		9,2 R	8,7 *	35	45	60	90
		11,5 R	11,9	25	30	45	65

* ab Lager verfügbare Pumpen

2.3 - Abmessungen und Anschlüsse CTR1



3 - HYDRAULIKAGGREGATE CTR2

3.1- Bestellbezeichnung

C	T	R	2	-	025	/		/	1P	-	/		/	40
----------	----------	----------	----------	---	------------	---	--	---	-----------	---	---	--	---	-----------

Hydraulikaggregat mit getauchter Pumpe

Deckelgröße _____

Tankinhalt _____
025 = 25 dm³

Elektrischer Motor mit Bauform B5
P = Vorrüstung für die Montage des Motors
M = Motor schon montiert

Leistung des 4-Pol elektrischen Motors: _____
0.55 = 0.55 kW
0.75 = 0.75 kW
1.1 = 1.1 kW
1.5 = 1.5 kW

Spannung des elektrischen Motors _____
(weglassen für Option P)
A = 230-400V / 50-60 Hz

Pumpentyp **1P** _____
(für die Funktionprinzip der Pumpe siehe Katalog 11 110)

Förderstrom der Pumpe (l/min) bei 1500 rpm _____
(siehe Tabelle Förderströme/Drücke)

Baureihen-
Nummer (Nr. 40
bis 49 gleiche
Abmessungen
und Installation)

N = matt Schwarz
RAL 9005 (**Standard**)
G = Grau RAL 7037
V = Grün RAL 6011

Rücklauffilter:
0 = ohne Filter
1 = Filter mit Sichtanzeige
2 = Filter mit elektrischer Anzeige

0 = ohne Thermostat
1 = Thermostat

0 = ohne Niveauanzeiger
1 = Niveauanzeiger

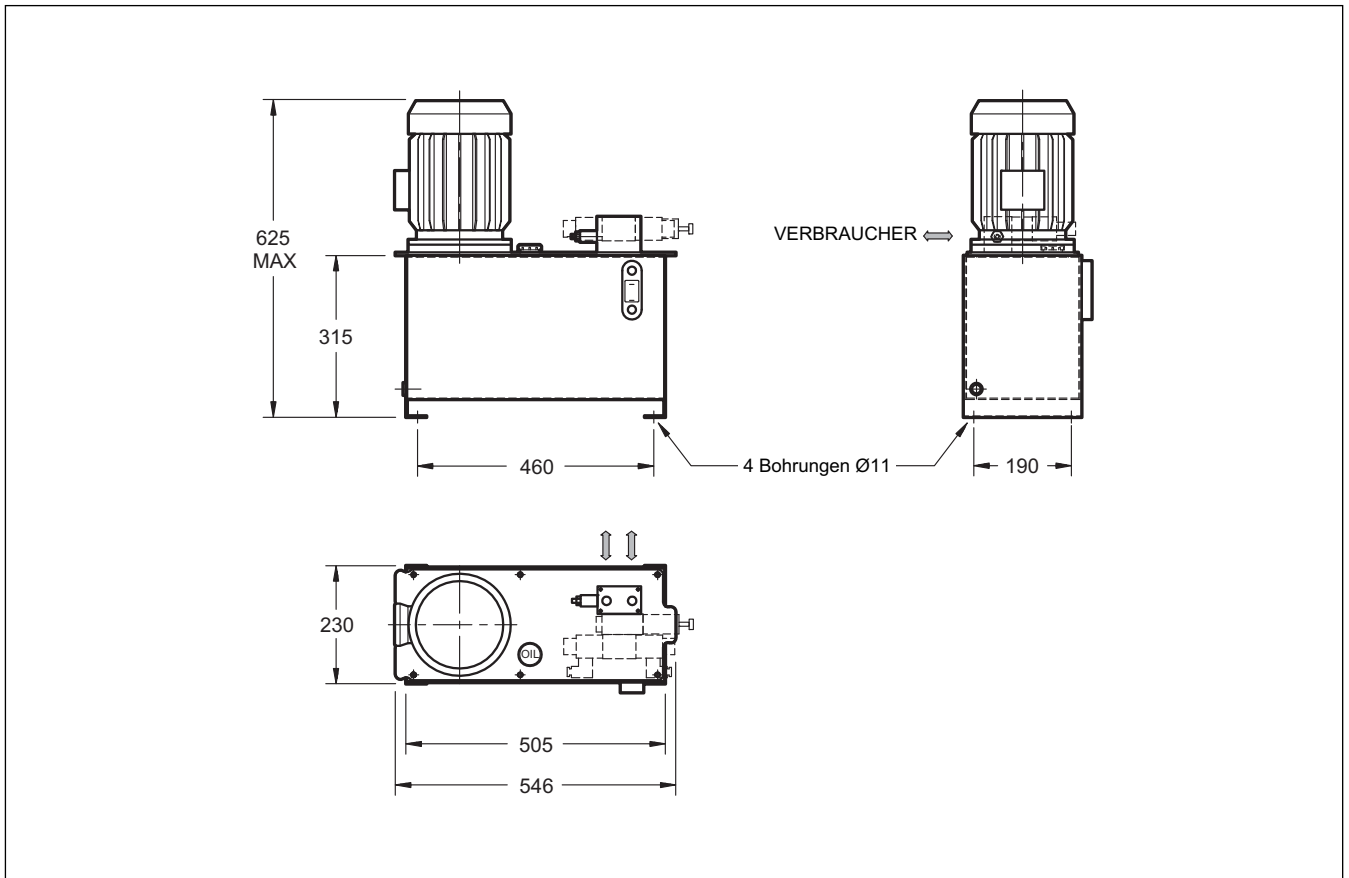
Standardplatte mit rückseitigen Anschlüsse 3/8"
A = P2D-M* mit 1 Platz ISO 4401-03 (CETOP 03)
B = P2T-M* mit 2 Plätze ISO 4401-03 (CETOP 03)

3.2 - Tabelle Förderströme / Drücke

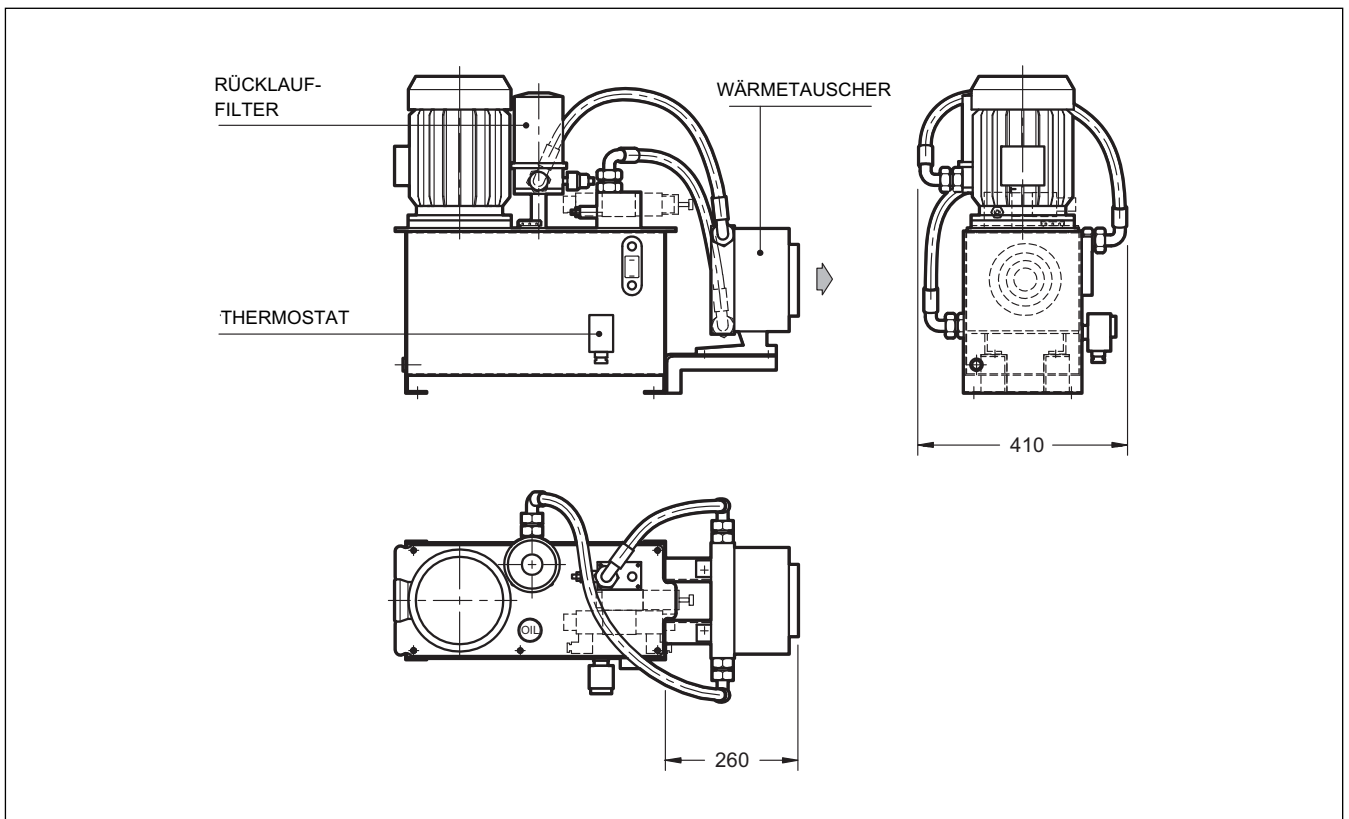
Flanschgröße des elektrischen Motors			Ø = 200			
CTR2	Pumpentyp	Förderstrom bei 1500 rpm [lt/min]	Leistung des elektrischen Motors [kW]			
			0,55	0,75	1	1,5
			Max. Druck [bar]			
025	1P 1,6 R	1,6 *	180	-	-	-
	2 R	2,0	145	195	-	-
	2,5 R	2,4 *	120	160	-	-
	3,3 R	3,2	90	120	160	-
	4,2 R	3,9 *	75	100	130	200
	5 R	4,8	60	80	110	160
	5,8 R	5,5 *	50	70	95	140
	6,7 R	6,3	45	60	80	120
	7,5 R	7,1	40	55	70	110
	9,2 R	8,7 *	35	45	60	90
	11,5 R	11,9	25	30	45	65
	GP1-0013	2,0 *	140	190	250	-
	0020	3,0 *	95	130	170	250

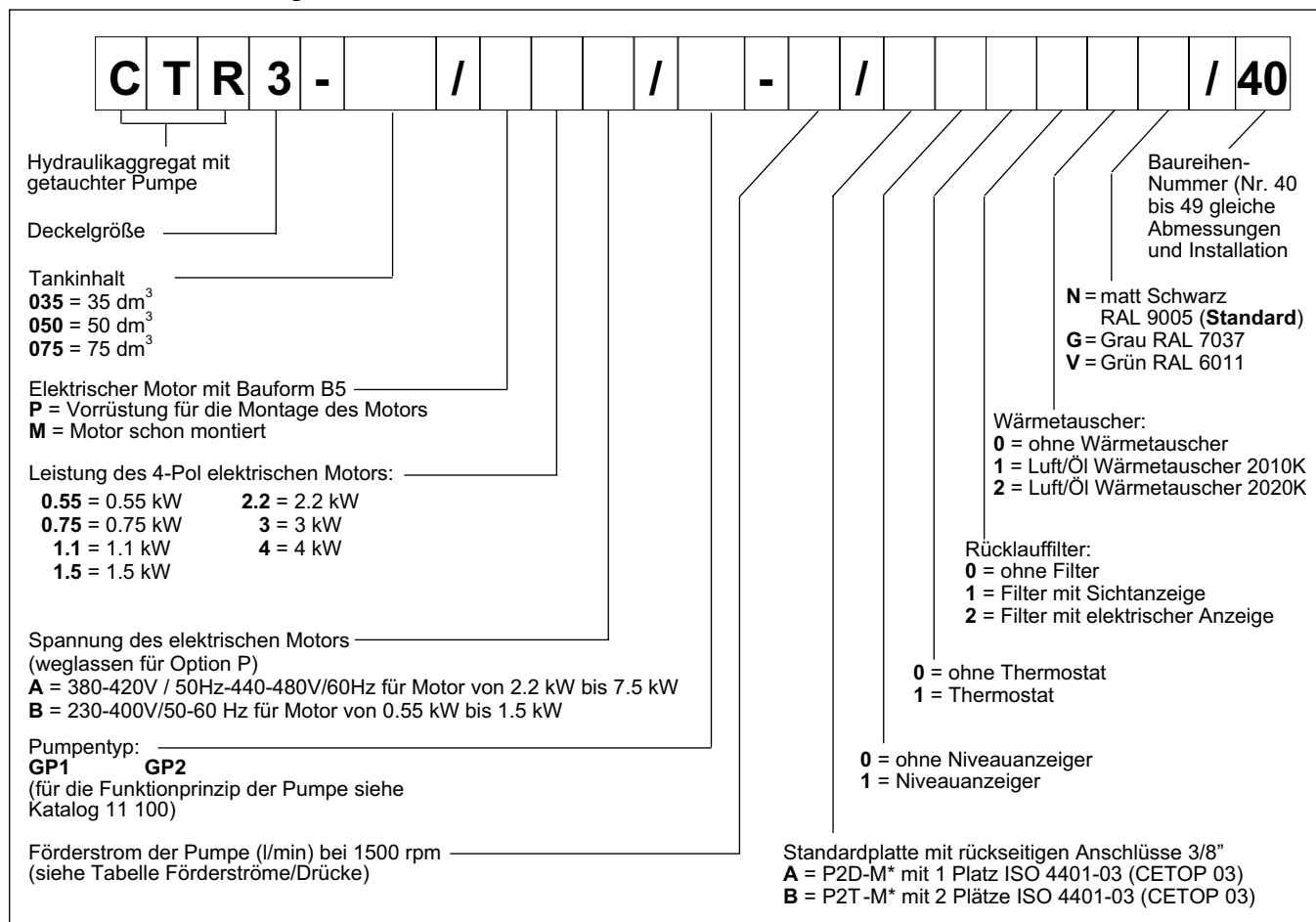
* ab Lager verfügbare Pumpen

3.3 - Abmessungen und Anschlüsse CTR2



3.4 - Optional

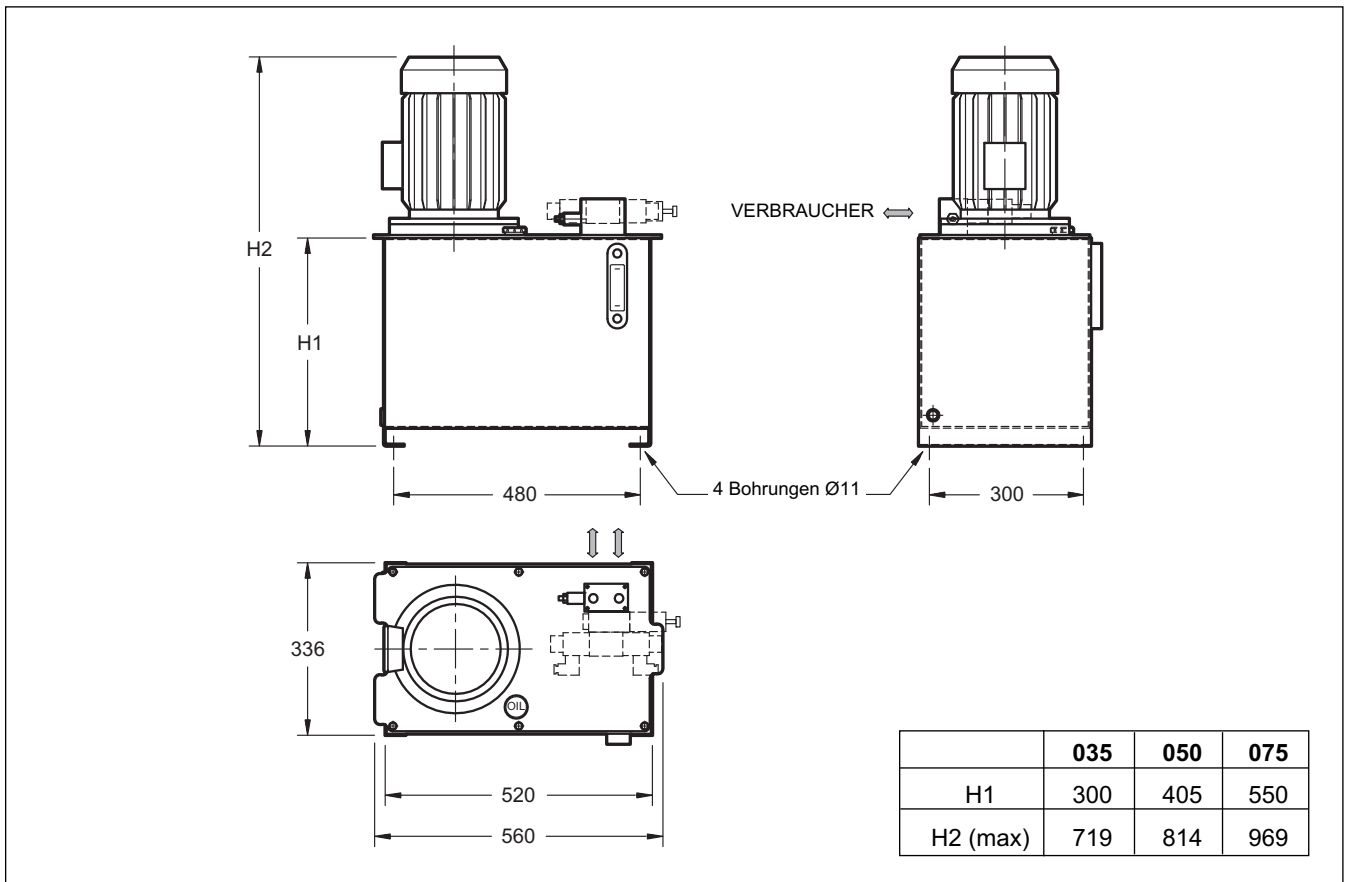


4 - HYDRAULIKAGGREGATE CTR3
4.1 - Bestellbezeichnung

4.2 - Tabelle Förderströme / Drücke

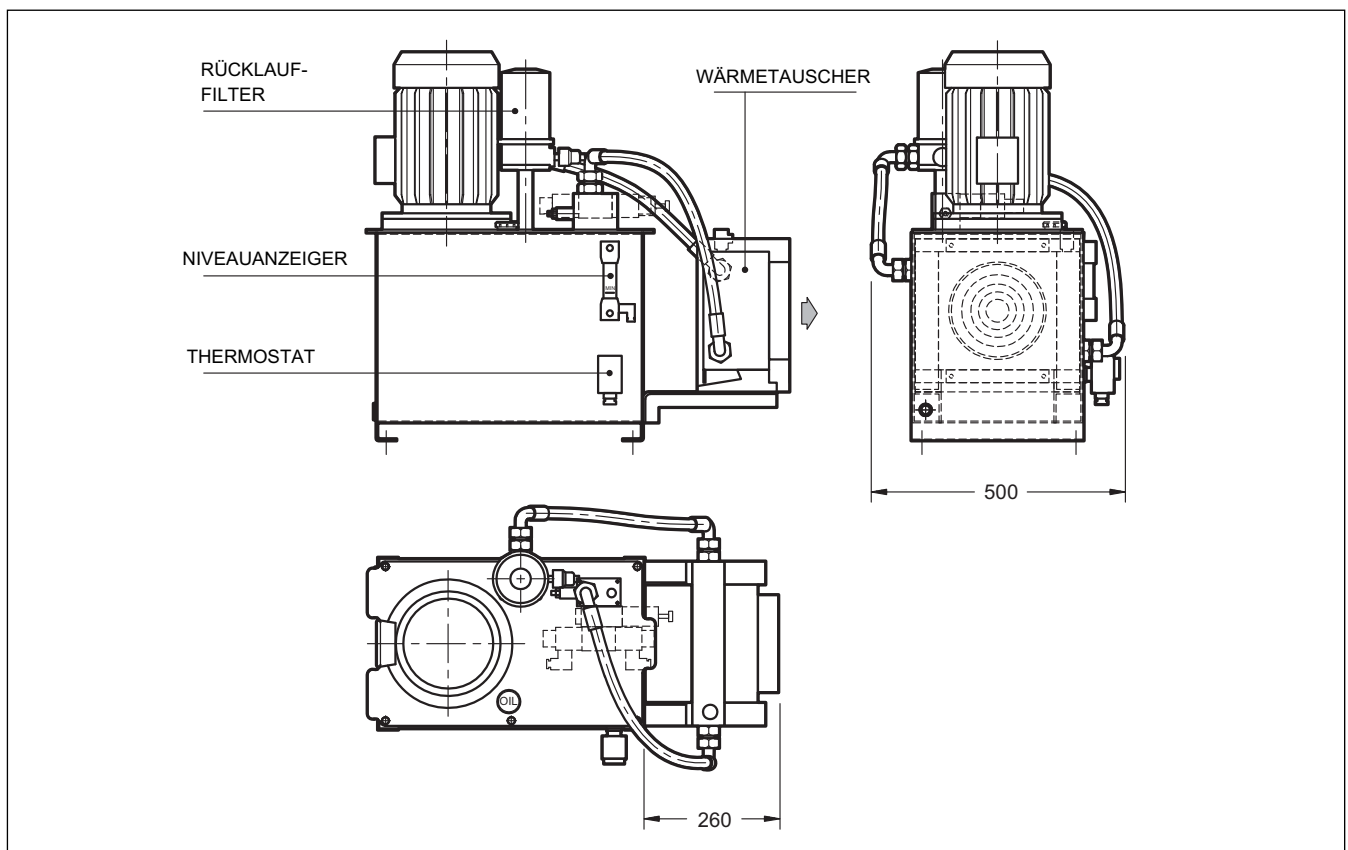
Flanschgröße des elektrischen Motors				Ø = 200			Ø = 250				
CTR3			Pumpentyp	Förderstrom bei 1500 rpm [l/min]	Leistung des elektrischen Motors [kW]						
					0,55	0,75	1,1	1,5	2,2	3	4
			Max. Druck [bar]								
075	050	035	GP1-0013	2,0	145	195	-	-	-	-	-
			0020	3,0	90	120	160	-	-	-	-
			0027	4,0	75	100	130	200	-	-	-
			0034	5,1	60	80	110	160	-	-	-
			0041	6,1 *	45	60	80	120	185	-	-
			0051	7,6 *	35	50	65	105	150	200	-
			0061	9,1	30	40	55	85	125	170	-
			0074	11,1 *	25	30	45	65	100	140	180
			0091	13,6	20	25	40	55	85	115	150
	0108	15,7	15	20	35	50	70	95	130		
	GP2-0113	16,9 *	10	15	30	45	65	90	120		
	0140	21,0 *	-	10	25	35	55	75	100		
	0158	23,7	-	-	20	30	45	65	85		
	0178	26,7 *	-	-	15	25	40	55	75		
	0208	31,2	-	-	10	20	35	50	65		
	0234	35,1 *	-	-	-	15	30	45	60		
	0279	41,8	-	-	-	10	25	35	50		

* ab Lager verfügbare Pumpen

4.3 - Abmessungen und Anschlüsse CTR3



4.4 - Optional



5 - HYDRAULIKAGGREGATE CTR4

5.1 - Bestellbezeichnung

C	T	R	4	-	/	/	-	/	/	/	40
----------	----------	----------	----------	----------	---	---	---	---	---	---	-----------

Hydraulikaggregat mit getauchter Pumpe

Deckelgröße _____

Tankinhalt: _____
100 = 100 dm³
120 = 120 dm³
150 = 150 dm³

Elektrischer Motor mit Bauform B5 _____
P = Vorrüstung für die Montage des Motors
M = Motor schon montiert

Leistung des 4-Pol elektrischen Motors: _____
2.2 = 2.2 kW **5.5** = 5.5 kW
3 = 3 kW **7.5** = 7.5 kW
4 = 4 kW **9** = 9 kW

Spannung des elektrischen Motors _____
 (weglassen für Option P)
A = 230/400V / 50/60 Hz

Pumpentyp: _____
GP1 **GP2**
 (für die Funktionprinzip der Pumpe siehe Katalog 11 100)

Förderstrom der Pumpe (l/min) bei 1500 rpm _____
 (siehe Tabelle Förderströme/Drücke)

Baureihen-Nummer (Nr. 40 bis 49 gleiche Abmessungen und Installation)

N = matt Schwarz RAL 9005 (**Standard**)
G = Grau RAL 7037
V = Grün RAL 6011

Wärmetauscher:
0 = ohne Wärmetauscher
1 = Luft/Öl Wärmetauscher 2010K
2 = Luft/Öl Wärmetauscher 2020K

Rücklaufilter:
0 = ohne Filter
1 = Filter mit Sichtanzeige
2 = Filter mit elektrischer Anzeige

0 = ohne Thermostat
1 = Thermostat

0 = ohne Niveauanzeige
1 = Niveauanzeige

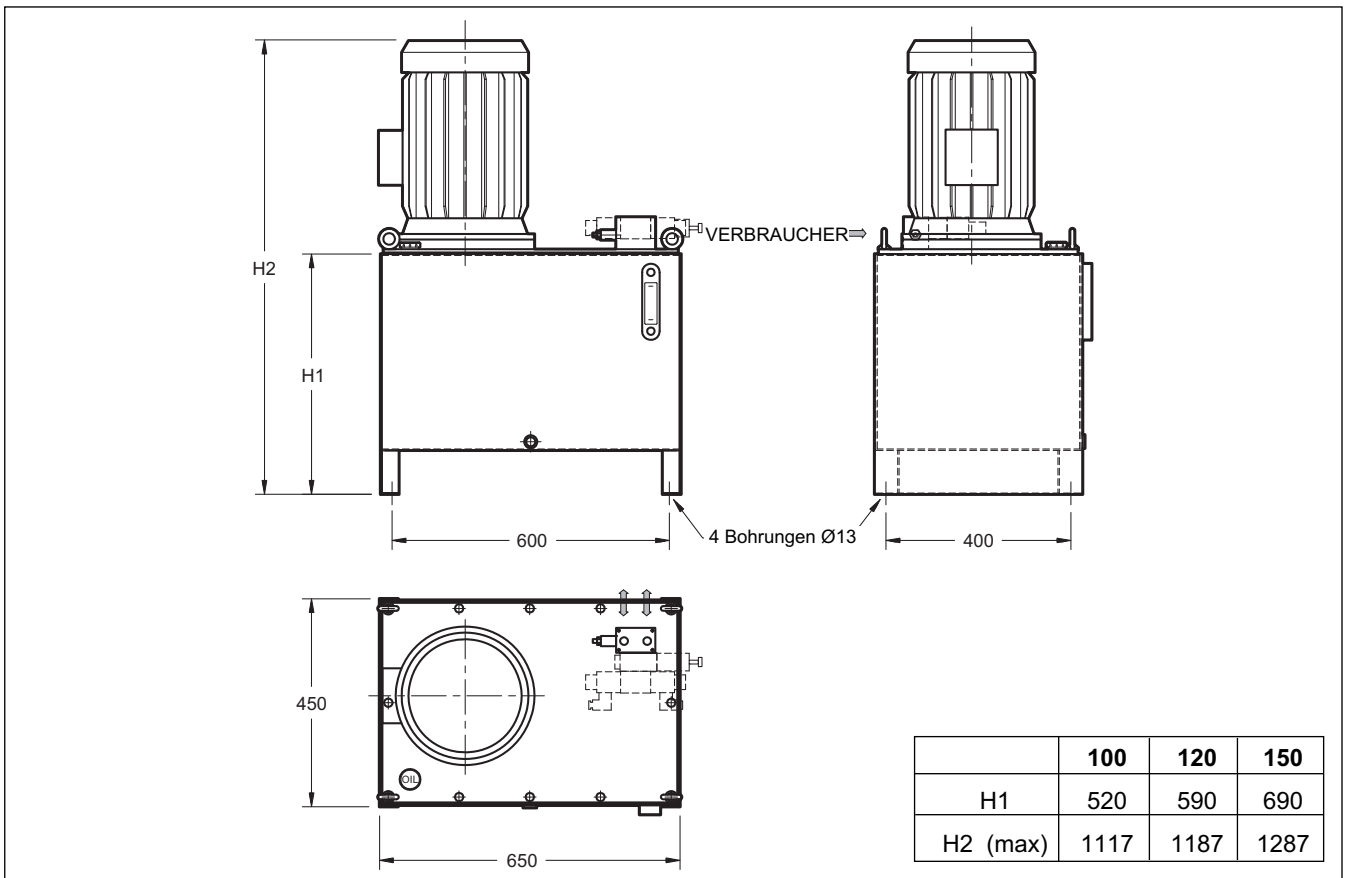
Standardplatte mit rückseitigen Anschlüsse G 3/8"
A = P2D-M* mit 1 Platz ISO 4401-03 (CETOP 03)
B = P2T-M* mit 2 Plätze ISO 4401-03 (CETOP 03)
 Vielfachkompaktanschlussplatten P2X*M mit mehreren Plätzen ISO 4401-03 (CETOP 03) mit Pumpen GP2 zu verwenden GP2 (rückseitige Anschlüsse G 1/2")
C2 = 2 Plätze **C4** = 4 Plätze **C6** = 6 Plätze

5.2 - Tabelle Förderströme / Drücke

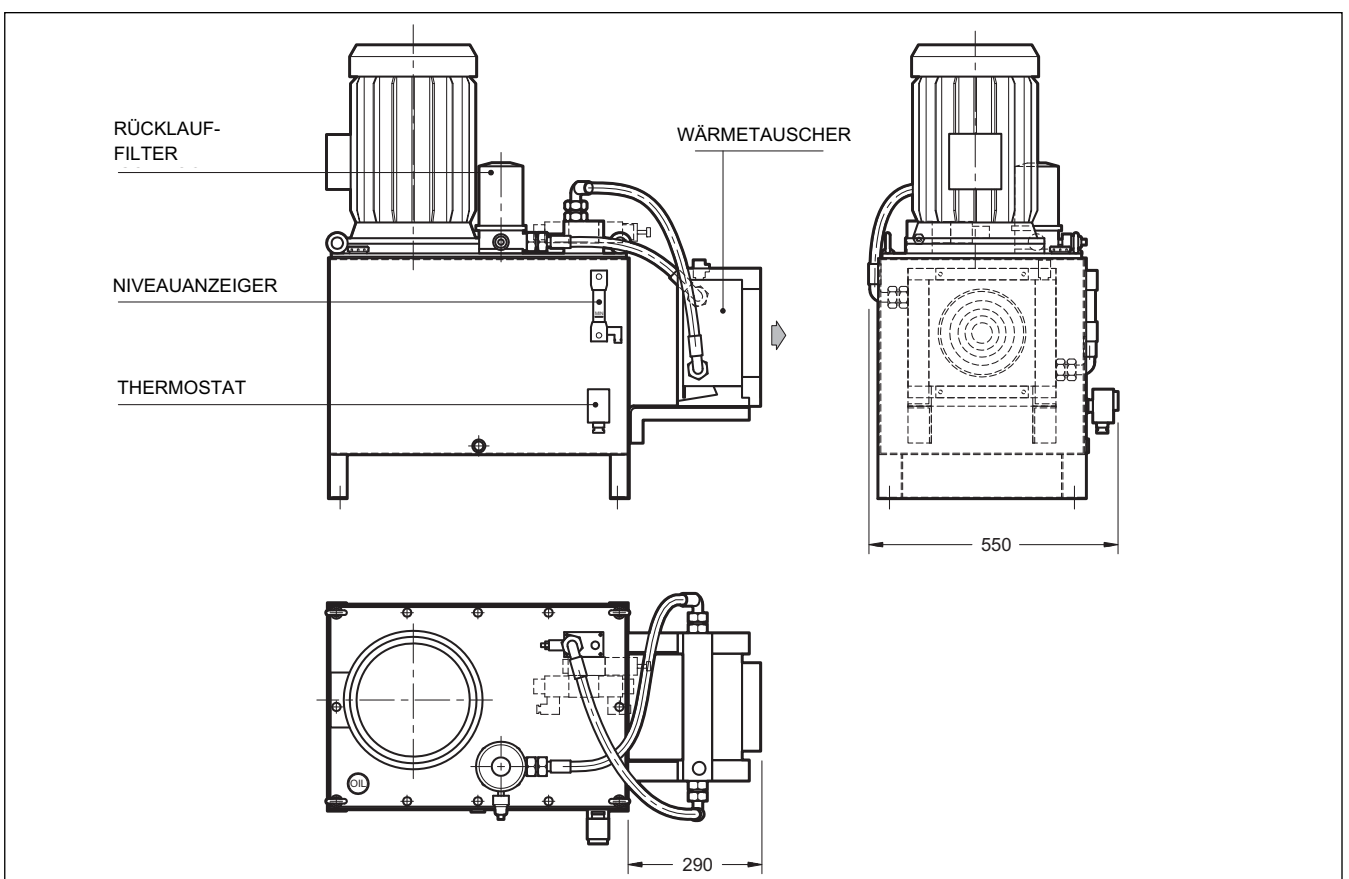
Flanschgröße des elektrischen Motors			Ø = 250							Ø = 300					
			Leistung des elektrischen Motors [kW]						Max. Druck [bar]						
CTR4			Pumpentyp	Förderstrom bei 1500 rpm [l/min]	2,2	3	4	5,5		7,5	9				
150	120	100	GP1-0041	6,1	185	-	-	-	-	-	-				
			0051	7,6	150	200	-	-	-	-	-				
			0061	9,1	125	170	-	-	-	-	-				
			0074	11,1	100	140	180	-	-	-	-				
			0091	13,6	85	115	150	-	-	-	-				
			GP2-095	14,2 *	80	110	145	200	-	-	-				
			0113	16,9 *	65	90	120	170	-	-	-				
			0140	21 *	55	75	100	135	185	-	-				
			0158	23,7 *	45	65	85	120	165	-	-				
			0178	26,7 *	40	55	75	105	145	-	-				
			0208	31,2 *	35	50	65	90	125	150	-	-			
			0234	35,1 *	30	45	60	80	110	130	-	-			
0279	41,8	25	35	50	70	95	110	-	-						

* ab Lager verfügbare Pumpen

5.3 - Abmessungen und Anschlüsse CTR4-P2



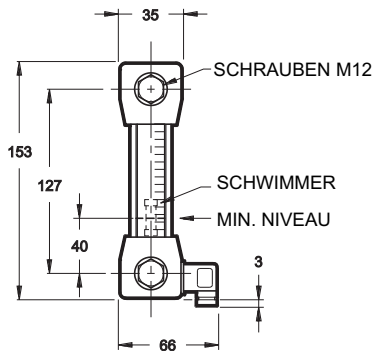
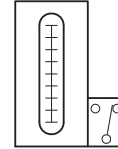
5.4 - Abmessungen und Anschlüsse CTR4-P2X*M



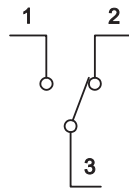
6 - OPTIONEN

6.1 - Niveauanzeiger LV/E1-127-M12-SC Code 0770764

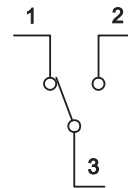
Max. Druck	bar	1
Arbeitstemperatur	°C	-20 / +70
Material des durchsichtigen Rohrs	/	Nylon + Glas 35%
Dichtungsmaterial	/	NBR
Reed in Austausch	/	1A, 20W, 20VA, 200V



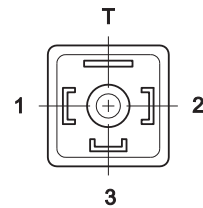
ELEKTRISCHER DIAGRAMME (MIT FLÜSSIGKEIT)



ELEKTRISCHER DIAGRAMME (OHNE FLÜSSIGKEIT)

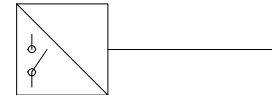


STECKER CE DIN 40050 IP65 PG7

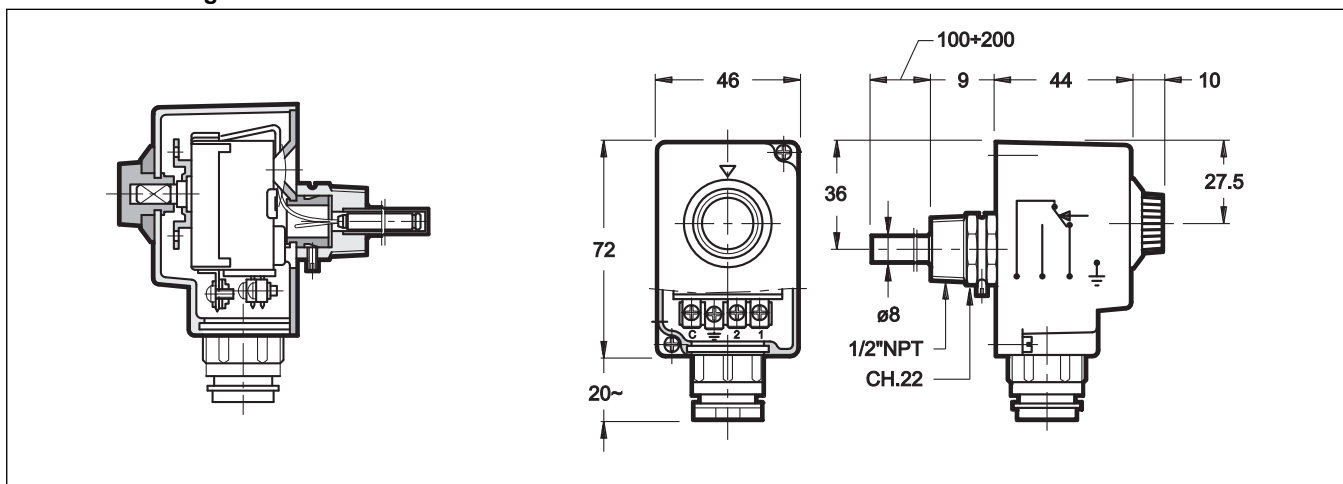


6.2 - Thermostat TC2 Code 0630285

Temperaturbereich des externen Sensors	°C	0/90
Schutzgrad	/	IP40
Strom der Kontakte	A	10
Max. Spannung	VWS	250
Max. Umgebungstemperatur	°C	50
Kabeldurchgang	/	PG9
Hüllenmaterial	/	Kunststoff
Kontaktenmaterial	/	Silber
Kapillarmaterial	/	Kupfer
Mantelmaterial	/	Messing
Gewicht	kg	0.3



6.2.1 - Abmessungen



6.3 - FRC Rücklauffilter für Leitungsmontage oder Tankmontage Code 3951600004

6.3.1 - Daten

Code des Filter	Größe des Anschluss BSP	Gewicht [kg]	Richtdurchfluss [l/min]
FRC-TB034	3/4"	1,6	75

HINWEIS: Der in der Tabelle angegebene Durchsatz entspricht einem Druckabfall von 0,5 bar, gemessen mit Mineralöl mit einer Viskosität von 36 cSt bei 50°C. Für Ölsorten mit anderer Viskosität wird auf den Katalog 95160 verwiesen.

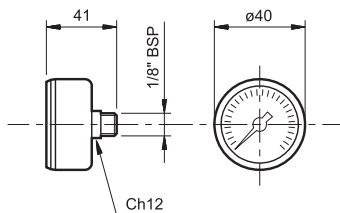
Max. Druck	bar	7
Kollapsdifferentialdruck des Filtereinsatzes	bar	3,0
Öffnungsdifferentialdruck des Umgehungsventils (± 10%)	bar	1,7
Umgebungstemperatur	°C	-25 / +50
Flüssigkeitstemperatur	°C	-25 / +110
Flüssigkeitsviskosität	cSt	10 ÷ 400

Eigenschaften im Detail und Abmessungen siehe Katalog 95160.

6.3.2 - Verstopfungsanzeigen

Alle Filter sind für den Einbau von Verstopfungsanzeigen ausgelegt, die separat zu bestellen sind.

1 - VR/10 Optische Verschmutzungsanzeige für Rücklauffilter Code: 3959000003



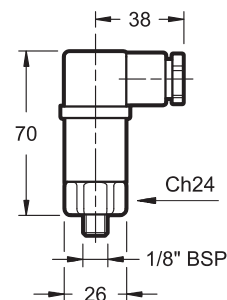
Diese Anzeige ist ein Manometer das auf den Druck am Filtereingang reagiert.

Die Anzeige verfügt über eine Gradskala (0 ÷ 6 bar) die den Grad der Verschmutzung anzeigt.

GRÜN: wirksamer Filtereinsatz (0 ÷ 1,7 bar)

ROT: der Filtereinsatz ist zu ersetzen (> 1,75 bar)

2 - ER/11 Elektrische Verschmutzungsanzeige für Rücklauffilter Bestellbezeichnung: 3959000016



Diese Anzeige ist ein Druckwächter, der auf den Druck am Filtereingang reagiert. Er ändert den elektrischen Kontakt wenn ein gewisser Grad an Verschmutzung gegeben ist.

Der Kontakt kann als Ruhe- oder Arbeitskontakt verdrahtet werden (siehe hydraulisches Symbol).

LEISTUNGSDATEN

Ansprechdruck	bar	1,5
WS Versorgung		
Max. Betriebsspannung	VWS	250 50/60 Hz
Max. Kontaktbelastung (induktiv oder widerstandsfähig) mit 125 VWS Versorgung	A	3
mit 250 VWS Versorgung		0,5
GS Versorgung		
Max. Betriebsspannung	VGS	30
Max. Kontaktbelastung widerstandsfähig induktiv	A	3
		1
Würfelstecker	DIN 43650	
Schutzklasse nach den IEC 144 Normen (Verwitterung)	IP65	
ATEX Klassifizierung	3 GD EEx e T6	

6.4 - Wärmetauscher mit festem Thermostat und Gebläse

6.4.1 - Technische Daten

		2010K	2020K
Code		0713268	0712078
Betriebsdruck	bar	20	
Prüfungsdruck	bar	35	
Max Betriebstemperatur	°C	120	
Luftfördestrom	m³/h	190	645
Kapazität	Liter	0,3	0,7
Drehstrom-Versorgungsspannung	V	230 - 400	
Frequenz	Hz	50 / 60	
Nummer des Motors Umdrehung	kW	0,045	0,068
Ein- und Abschaltbereich	°C	40 - 28	50 - 38
Anschluss Eingang / Ausgang des Öl	-	1/2" BSP	1" BSP
Gewicht	kg	6	8
Proteziionsgrad IP		IP54	IP44

BETRIEB UND WARTUNG

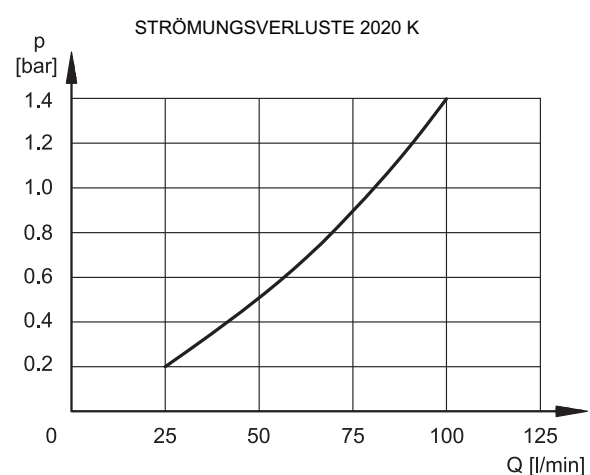
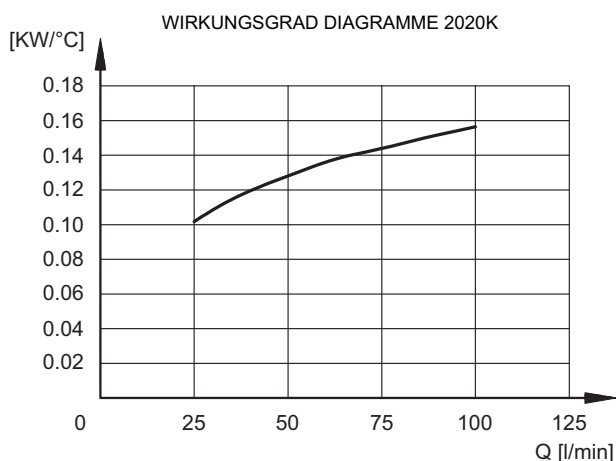
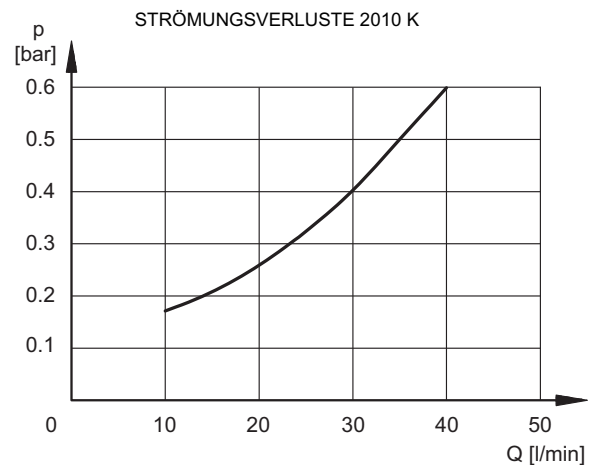
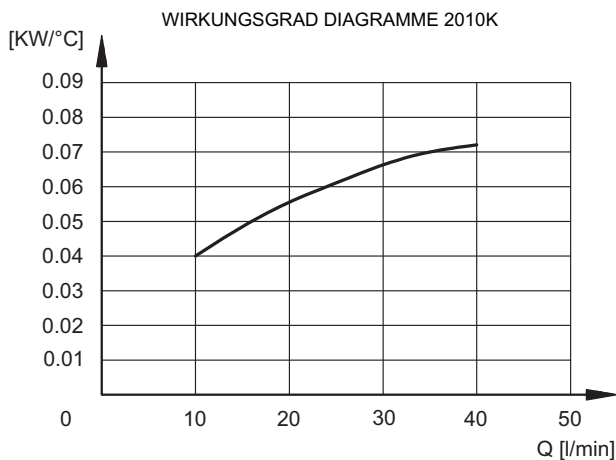
In der Regel sollte geprüft werden, dass die vorhandene Versorgungsspannung mit den Angaben auf dem Typenschild übereinstimmt.

Reinigung Ölseitig: Wärmetauscher ausbauen. Ein entsprechendes Reinigungsmittel, z.B. Perchloräthylen, gegen die Flussrichtung spülen und anschließend ablassen.

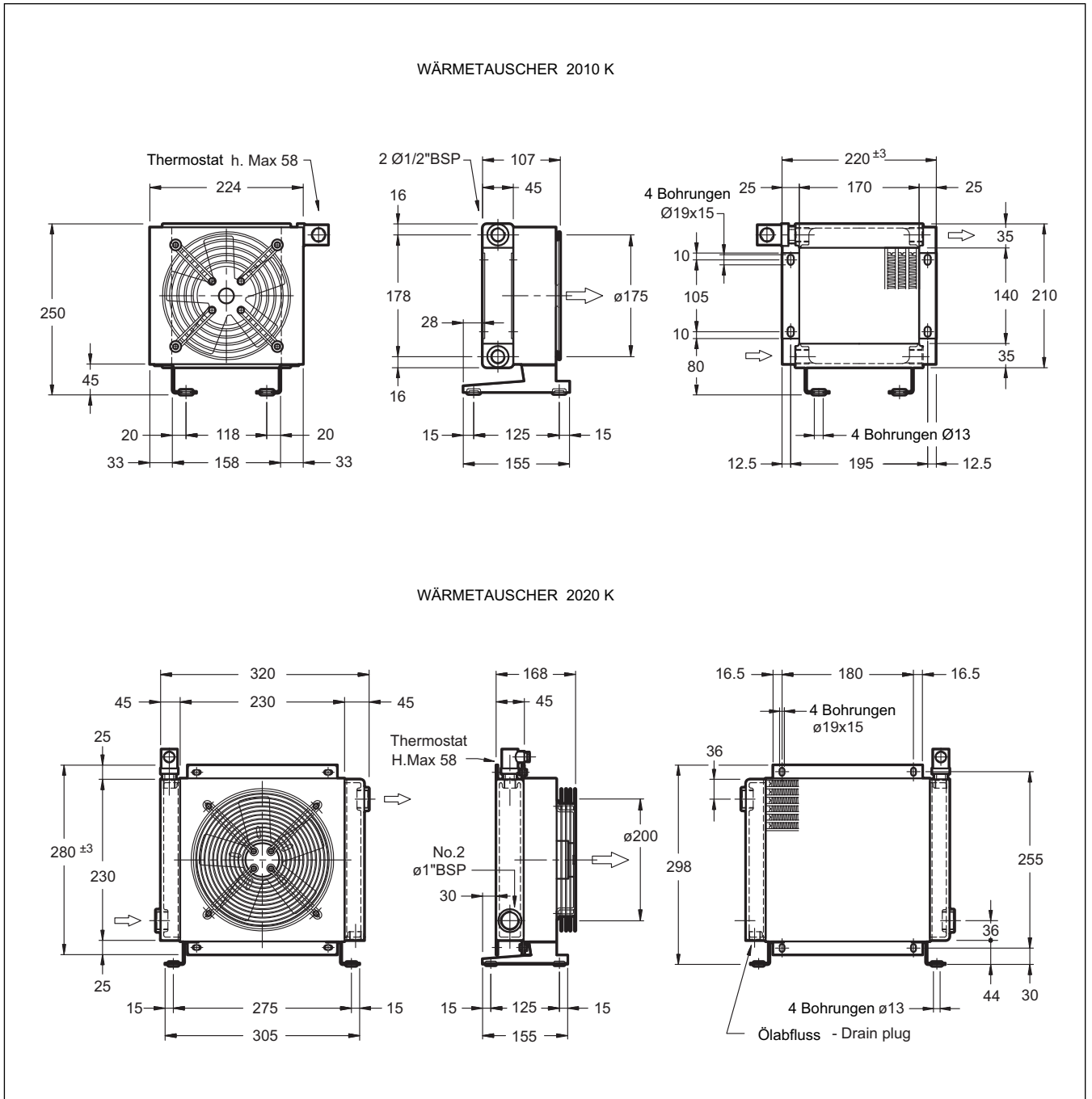
Reinigung Luftseitig: Kann mit Druckluft oder Wasser erfolgen, wobei der Strahl parallel zu den Rippen zu führen ist, um die Rippen nicht zu beschädigen. Bei Verschmutzung durch Öl oder Fett kann mit Dampf- oder Heißluftstrahl gereinigt werden.

Während der Reinigung ist der Elektromotor entsprechend zu schützen.

6.4.2 - Kennlinien



6.4.3 - Abmessungen



***Kontakt für Anfragen, technische Informationen,
Bestellungen und sonstige Fragen:***

**Contact for enquiries, technical information, orders and
further questions:**

Hydro Ass Hydraulik – Steuerungstechnik GmbH

Am Brichelberg 3

66271 Kleinblittersdorf

Deutschland / Germany

Tel.: 0049/6805/2049901

Fax: 0049/6805/2049903

E-Mail: info@hydro-ass.de

Web: www.hydro-ass.de

Online-Shop: www.hydraulikhandel-saarland.de



...wir machen das!
www.hydraulikhandel-saarland.de



**Ihr Hydraulik-Servicepartner in der Großregion Saarland,
Rheinland-Pfalz, Baden-Württemberg, Luxembourg, Lorraine
und Alsace**