

Katalog Hydraulik Modularventile, Zwischenplattenventile NG16, Cetop07 Fabrikat Duplomatic Oleodinamica

Zwischenplattenventile PRM7, PZM7, QTM7, CHM7

Hydro / Ass

Hydraulik - Steuerungstechnik GmbH

...wir machen das!

www.hydraulikhandel-saarland.de



DUPLOMATIC
MOTION SOLUTIONS

Ihr Partner für Hydraulik und Pneumatik:

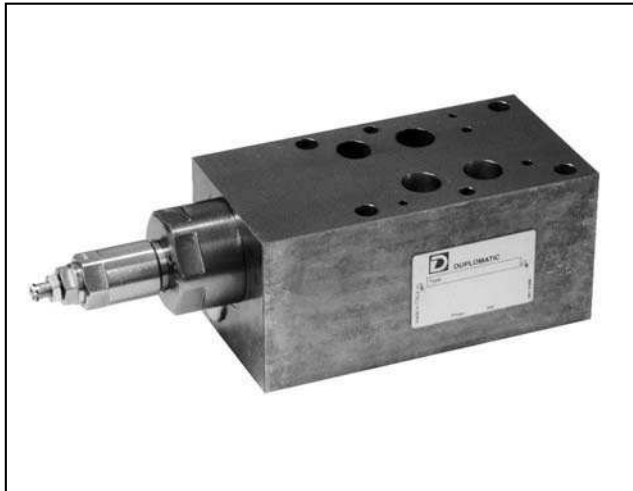
Hydro Ass Hydraulik – Steuerungstechnik GmbH

Am Brichelberg 3, 66271 Kleinblittersdorf

Tel.: 06805/2049901; Fax: 06805/2049903

info@hydro-ass.de

www.hydro-ass.de – www.hydraulikhandel-saarland.de



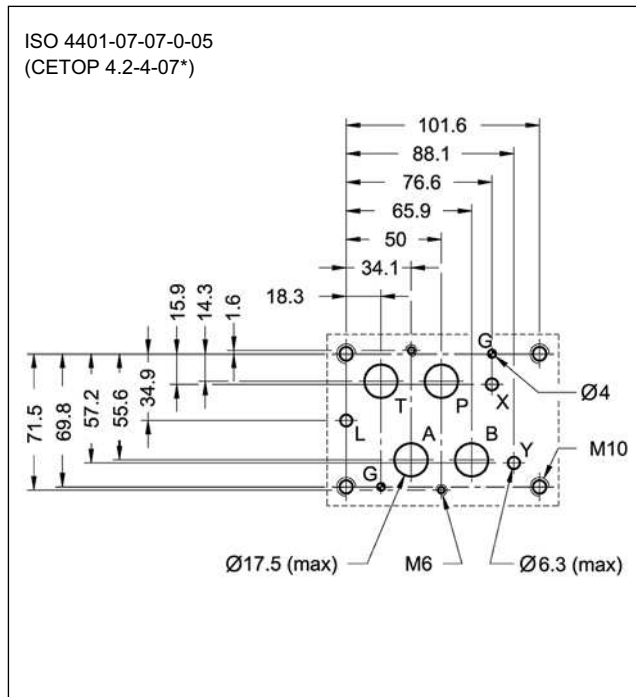
PRM7

VORGESTEUEERTES DRUCKBEGRENZUNGSVENTIL BAUREIHE 10

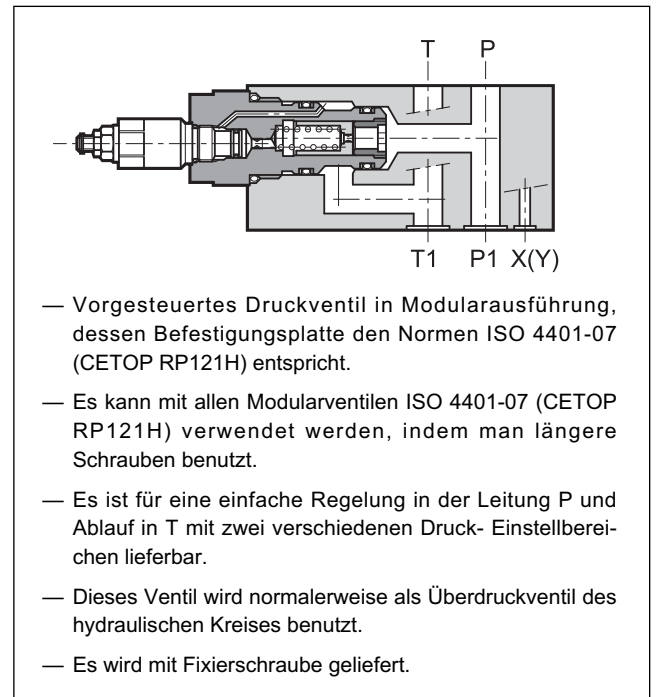
**MODULARAUSFÜHRUNG
ISO 4401-07 (CETOP 07)**

p max 350 bar
Q max 300 bar

BEFESTIGUNGSPLATTE



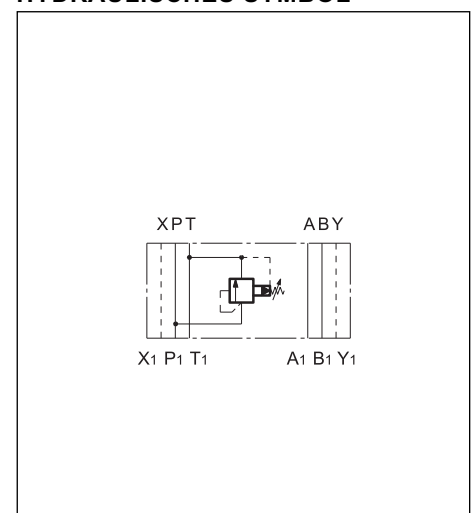
FUNKTIONSPRINZIP



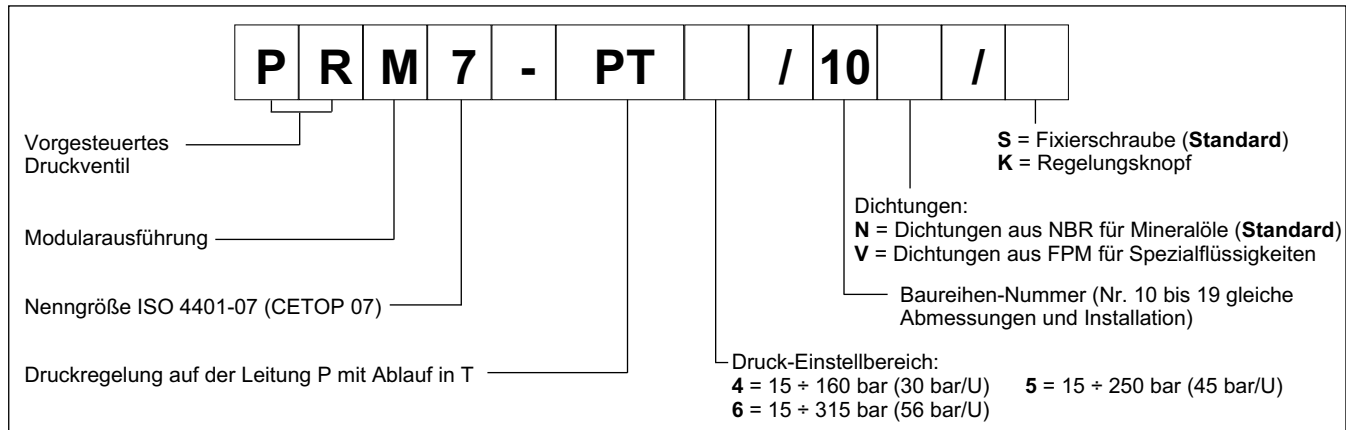
TECHNISCHE DATEN (Werte für Mineralöl m. Viskosität 36 cSt u. 50°C)

Max. Betriebsdruck	bar	350
Max. Förderstrom	l/min	300
Umgebungstemperatur	°C	-20 / +50
Flüssigkeitstemperatur	°C	-20 / +80
Flüssigkeitsviskosität	cSt	10 + 400
Kontaminationsgrad der Flüssigkeit	nach ISO 4406:1999 Klasse 20/18/15	
Empfohlene Viskosität	cSt	25
Gewicht	kg	8,5

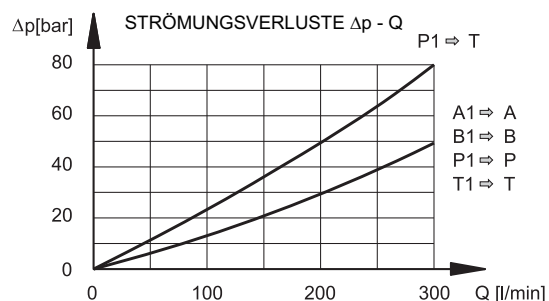
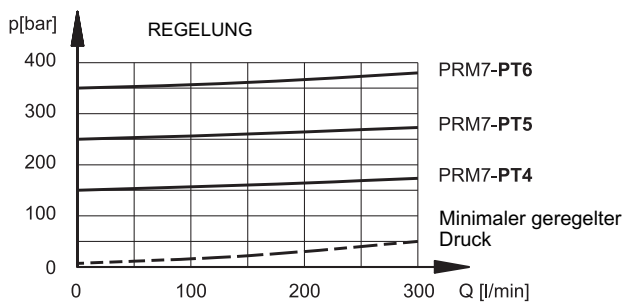
HYDRAULISCHES SYMBOL



1 - BESTELLBEZEICHNUNG



2 - KENNLINIEN (Werte für Viskosität 36 cSt u. 50°C)

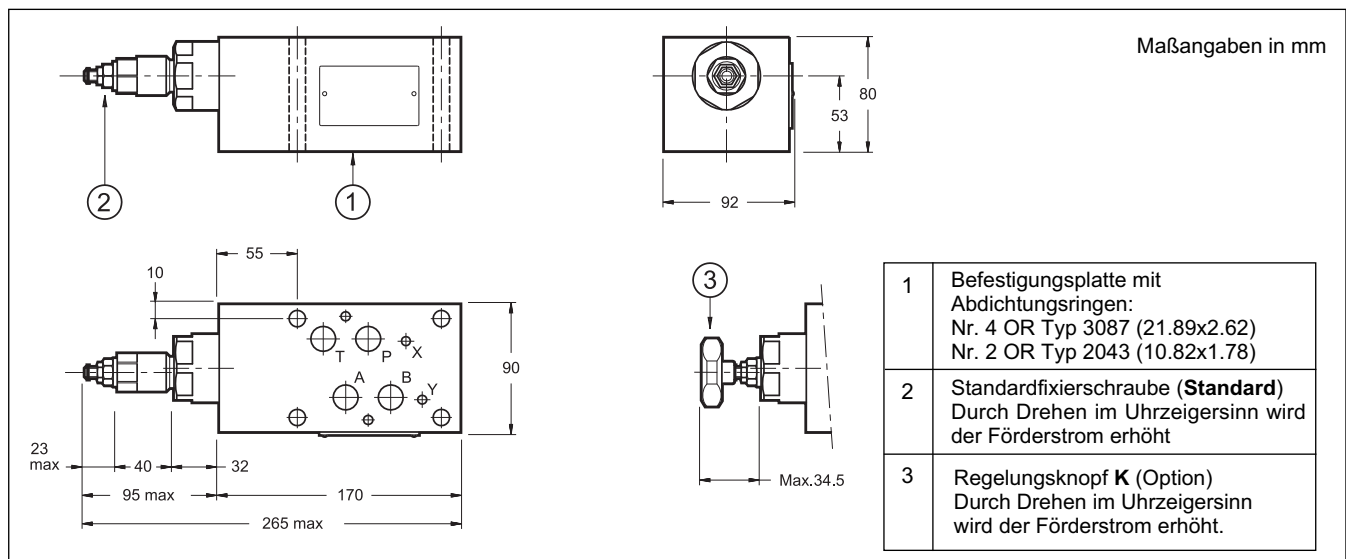


3 - HYDRAULISCHE DRUCKMEDIEN

Verwenden Sie Hydraulikflüssigkeiten auf Mineralölbasis Typ HL oder HM nach ISO 6743-4. Für diese Flüssigkeiten verwenden Sie Dichtungen aus NBR (Code N). Für Flüssigkeiten vom Typ HFDR (Phosphorester) verwenden Sie Dichtungen aus FPM (Code V). Wenn Sie andere Druckmedien verwenden, zum Beispiel HFA, HFB, HFC, wenden Sie sich bitte an unser technisches Büro.

Der Betrieb mit Flüssigkeitstemperaturen über 80 °C führt zum schnellen Verfall der Qualität der Flüssigkeiten und Dichtungen. Die physikalischen und chemischen Merkmale der Flüssigkeit müssen beibehalten werden.

4 - ABMESSUNGEN UND ANSCHLÜSSE



***Kontakt für Anfragen, technische Informationen,
Bestellungen und sonstige Fragen:***

**Contact for enquiries, technical Information, orders and
further questions:**

Hydro Ass Hydraulik – Steuerungstechnik GmbH

Am Brichelberg 3

66271 Kleinblittersdorf

Deutschland / Germany

Tel.: 0049/6805/2049901

Fax: 0049/6805/2049903

E-Mail: info@hydro-ass.de

Web: www.hydro-ass.de

Online-Shop: www.hydraulikhandel-saarland.de



...wir machen das!
www.hydraulikhandel-saarland.de



**Ihr Hydraulik-Servicepartner in der Großregion Saarland,
Rheinland-Pfalz, Baden-Württemberg, Luxembourg, Lorraine
und Alsace**



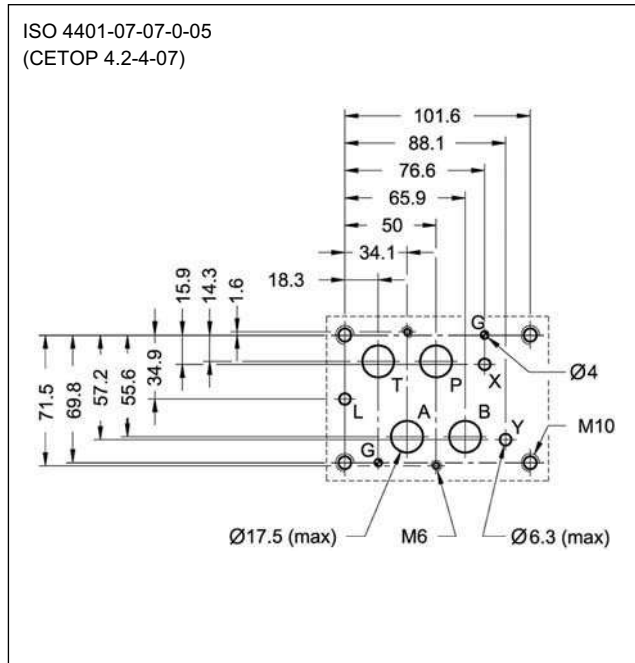
PZM7

VORGESTEUEERTES DRUCKMINDERVENTIL BAUREIHE 10

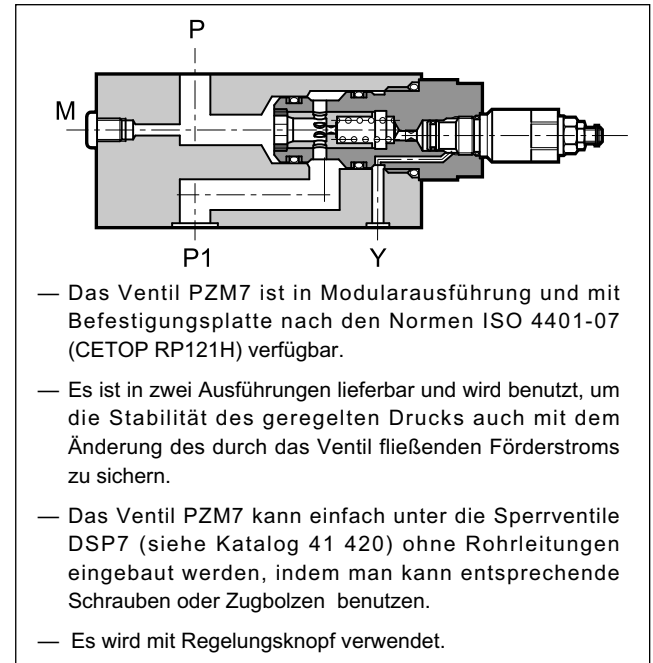
MODULARAUSFÜHRUNG ISO 4401-07 (CETOP 07)

p max 350 bar
Q max 250 l/min

BEFESTIGUNGSPLATTE



FUNKTIONSPRINZIP



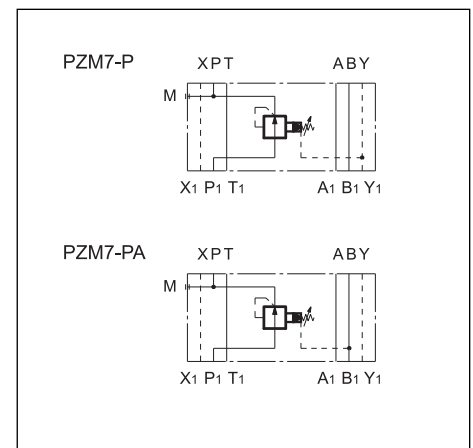
AUSFÜHRUNGEN (siehe Tabelle hydraulische Symbole)

- Ausführung "PZM7-P": Druckverminderung in der Leitung P - Außenleackölleitung
- Ausführung "PZM7-PA": Druckverminderung in der Leitung A mit Ventil auf der Leitung P

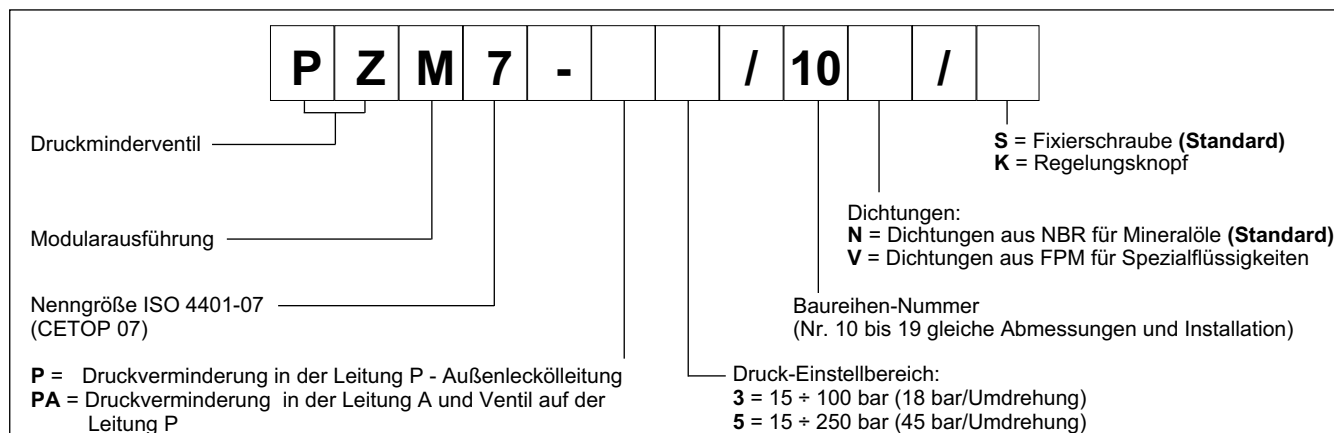
TECHNISCHE DATEN (Werte für Mineralöl m. Viskosität 36 cSt u. 50°C)

Max. Betriebsdruck	bar	350
Max. Förderstrom	l/min	250
Leckförderstrom	l/min	≤ 0,8
Umgebungstemperatur	°C	-20 / +50
Flüssigkeitstemperatur	°C	-20 / +80
Flüssigkeitsviskosität	cSt	10 ÷ 400
Kontaminationsgrad der Flüssigkeit	nach ISO 4406:1999 Klasse 20/18/15	
Empfohlene Viskosität	cSt	25
Gewicht	kg	8,65

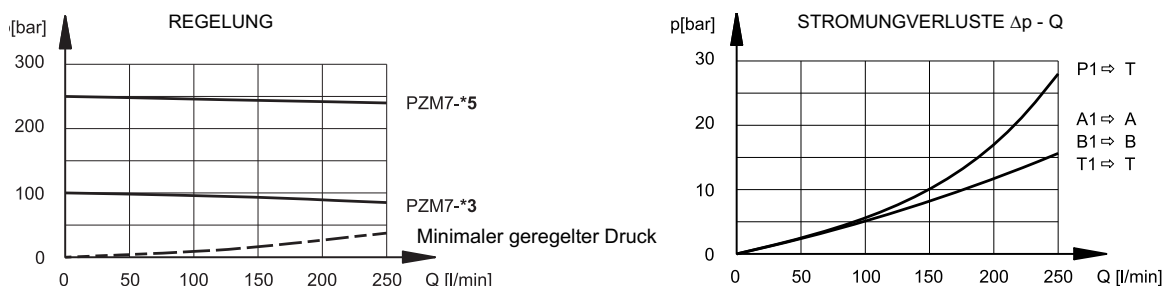
HYDRAULISCHE SYMBOLE



1 - BESTELLBEZEICHNUNG



2 - KENNLINIEN (Werte für Viskosität 36 cSt u. 50 °C)

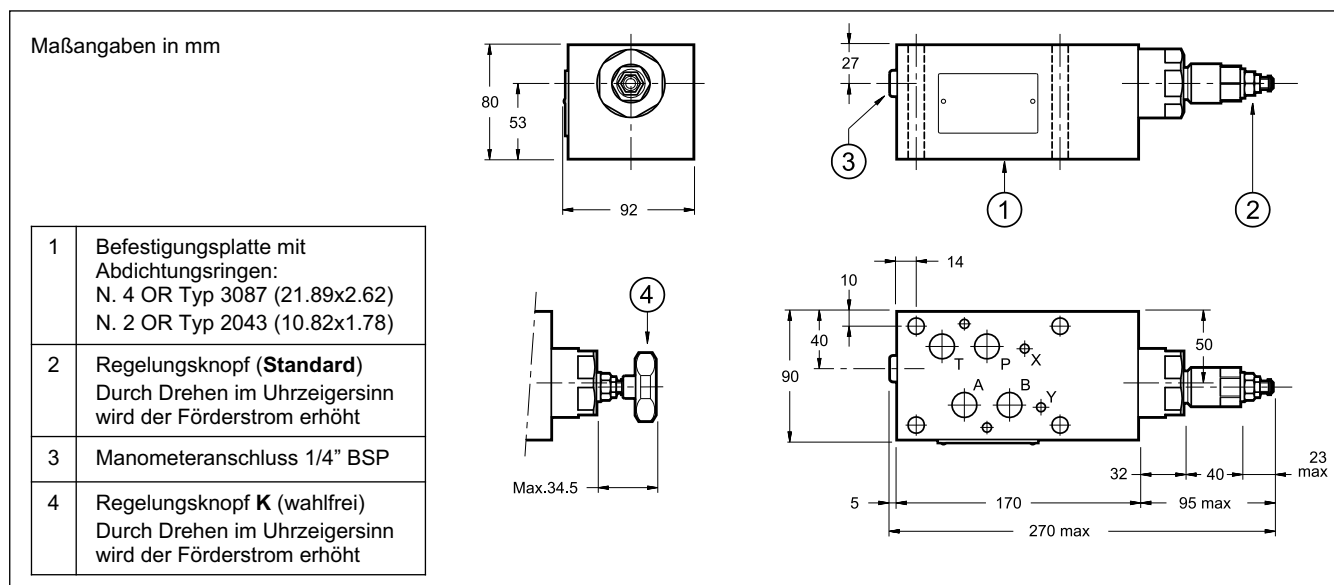


3 - HYDRAULISCHE DRUCKMEDIEN

Verwenden Sie Hydraulikflüssigkeiten auf Mineralölbasis Typ HL oder HM nach ISO 6743-4. Für diese Flüssigkeiten verwenden Sie Dichtungen aus NBR (Code N). Für Flüssigkeiten vom Typ HFDR (Phosphorester) verwenden Sie Dichtungen aus FPM (Code V). Wenn Sie andere Druckmedien verwenden, zum Beispiel HFA, HFB, HFC, wenden Sie sich bitte an unser technisches Büro.

Der Betrieb mit Flüssigkeitstemperaturen über 80 °C führt zum schnellen Verfall der Qualität der Flüssigkeiten und Dichtungen. Die physikalischen und chemischen Merkmale der Flüssigkeit müssen beibehalten werden.

4 - ABMESSUNGEN UND ANSCHLÜSSE



***Kontakt für Anfragen, technische Informationen,
Bestellungen und sonstige Fragen:***

**Contact for enquiries, technical Information, orders and
further questions:**

Hydro Ass Hydraulik – Steuerungstechnik GmbH

Am Brichelberg 3

66271 Kleinblittersdorf

Deutschland / Germany

Tel.: 0049/6805/2049901

Fax: 0049/6805/2049903

E-Mail: info@hydro-ass.de

Web: www.hydro-ass.de

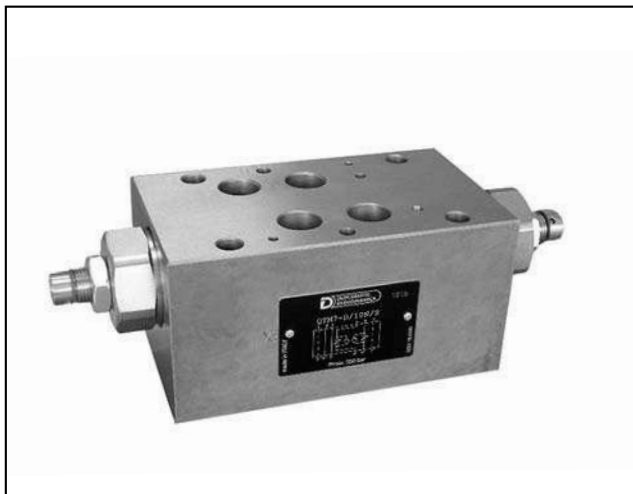
Online-Shop: www.hydraulikhandel-saarland.de



...wir machen das!
www.hydraulikhandel-saarland.de



**Ihr Hydraulik-Servicepartner in der Großregion Saarland,
Rheinland-Pfalz, Baden-Württemberg, Luxembourg, Lorraine
und Alsace**



QTM7

DROSSELRÜCKSCHLAGVENTIL

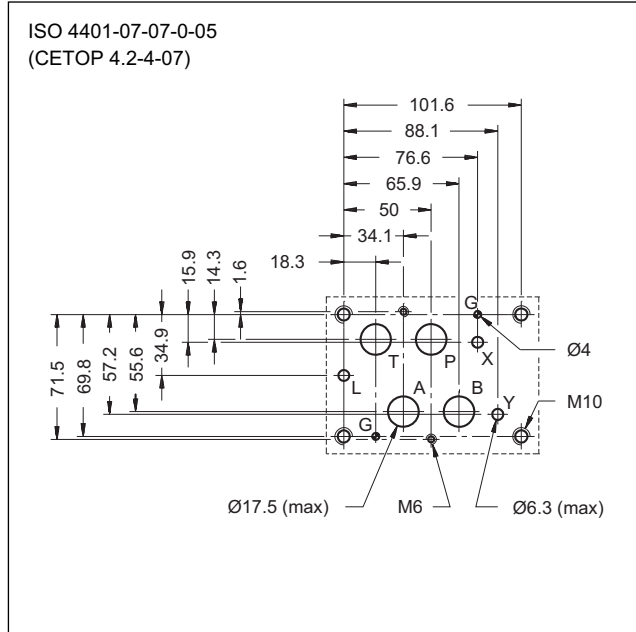
BAUREIHE 10

MODULARAUSFÜHRUNG

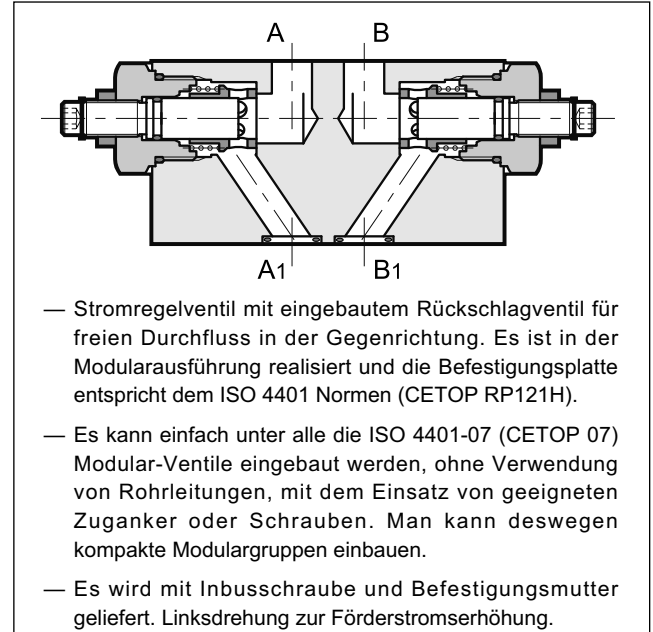
ISO 4401-07 (CETOP 07)

p max 350 bar
Q max 250 l/min

BEFESTIGUNGSPLATTE



FUNKTIONSPRINZIP



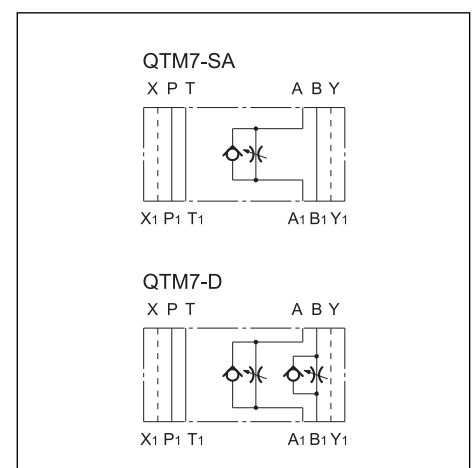
AUSFÜHRUNGEN (siehe Tabelle hydraulische Symbole)

- Ausführung "SA": sie wird benutzt, um den Ausgangsförderstrom von dem Antrieb zur Leitung A zu steuern.
- Ausführung "D": sie steuert, unabhängig, den Ausgangsförderstrom von den zwei Kammern A und B des Antriebes.
- Alle Ausführungen sehen ein eingebautes Rückschlagventil vor, das den Durchfluss in der Gegenrichtung erlaubt (Öffnungsdruck 0,7 bar).

TECHNISCHE DATEN (Werte für Mineralöl m. Viskosität 36 cSt u. 50°C)

Max. Betriebsdruck	bar	350
Max. Förderstrom	l/min	250
Lecköl mit ganz geschlossener Drossel	l/min	≤ 0,5
Öffnungsdruck des Rückschlagventil	bar	0,7
Umgebungstemperatur	°C	-20 / +50
Flüssigkeitstemperatur	°C	-20 / +80
Flüssigkeitsviskosität	cSt	10 ÷ 400
Kontaminationsgrad der Flüssigkeit	nach ISO 4406:1999 Klasse 20/18/15	
Empfohlene Viskosität	cSt	25
Gewicht QTM7-SA	kg	7,35
QTM7-D	kg	7,7

HYDRAULISCHE SYMBOLE



1 - BESTELLBEZEICHNUNG

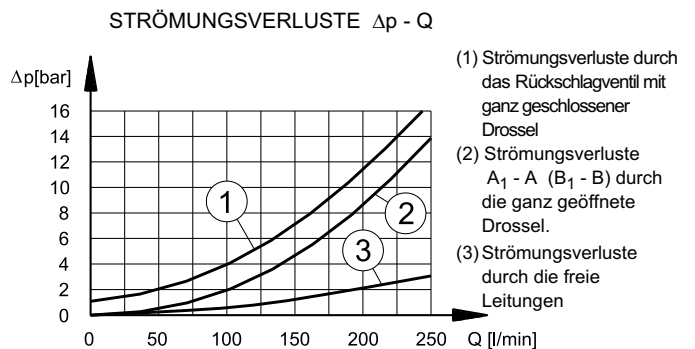
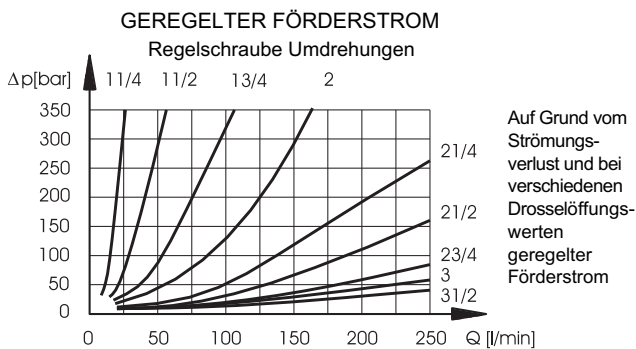
Q	T	M	7	-	/	10	/	/
----------	----------	----------	----------	----------	----------	-----------	----------	----------

Drosselrückschlagventil ————
 Modularausführung ————
 Nenngröße ISO 4401-07 (CETOP 07) ————
SA = Ausgangssteuerung auf der Leitung A
D = Ausgangssteuerung auf den Leitungen A und B

S = Fixierschraube (**Standard**)
K = Regelungsknopf
 Dichtungen:
N = Dichtungen aus NBR für Mineralöle (**Standard**)
V = Dichtungen aus FPM für Spezialflüssigkeiten

Baureihen-Nummer
 (Nr. 10 bis 19 gleiche Abmessungen und Installation)

2 - KENNLINIEN (Werte für Viskosität 36 cSt u. 50°C)



3 - HYDRAULISCHE DRUCKMEDIEN

Verwenden Sie Hydraulikflüssigkeiten auf Mineralölbasis Typ HL oder HM nach ISO 6743-4. Für diese Flüssigkeiten verwenden Sie Dichtungen aus NBR (Code N). Für Flüssigkeiten vom Typ HFDR (Phosphorester) verwenden Sie Dichtungen aus FPM (Code V). Wenn Sie andere Druckmedien verwenden, zum Beispiel HFA, HFB, HFC, wenden Sie sich bitte an unser technisches Büro.

Der Betrieb mit Flüssigkeitstemperaturen über 80 °C führt zum schnellen Verfall der Qualität der Flüssigkeiten und Dichtungen. Die physikalischen und chemischen Merkmale der Flüssigkeit müssen beibehalten werden.

4 - ABMESSUNGEN UND ANSCHLÜSSE

Maßangaben in mm

1	Befestigungsplatte mit Abdichtungsringen: N. 4 OR Typ 3087 (21.89x2.62) N. 2 ORM-0100-20 (10x2)
2	Inbusschraube: Schlüsselgröße 8 (Standard) - durch Drehen im Uhrzeigersinn wird der Förderstrom erhöht
3	Befestigungsmutter: Schlüsselgröße 24
4	Regelungsknopf K (wahlfrei) - durch Drehen im Uhrzeigersinn wird der Förderstrom erhöht

***Kontakt für Anfragen, technische Informationen,
Bestellungen und sonstige Fragen:***

**Contact for enquiries, technical Information, orders and
further questions:**

Hydro Ass Hydraulik – Steuerungstechnik GmbH

Am Brichelberg 3

66271 Kleinblittersdorf

Deutschland / Germany

Tel.: 0049/6805/2049901

Fax: 0049/6805/2049903

E-Mail: info@hydro-ass.de

Web: www.hydro-ass.de

Online-Shop: www.hydraulikhandel-saarland.de



...wir machen das!
www.hydraulikhandel-saarland.de



**Ihr Hydraulik-Servicepartner in der Großregion Saarland,
Rheinland-Pfalz, Baden-Württemberg, Luxembourg, Lorraine
und Alsace**



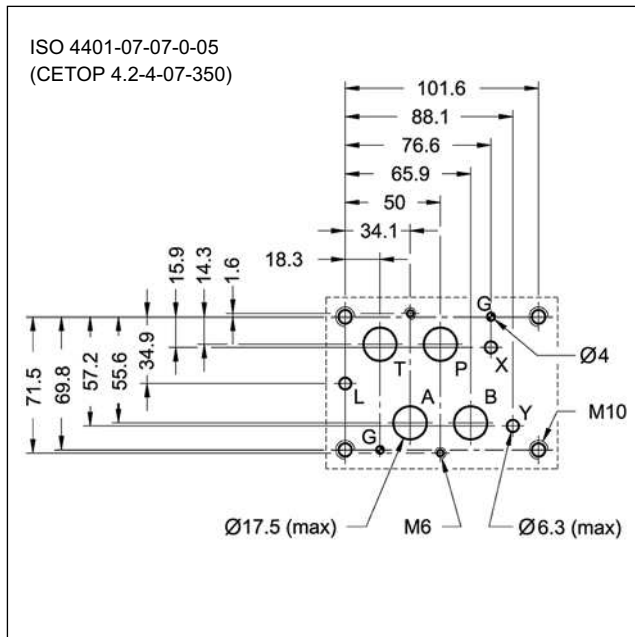
CHM7

HYDRAULISCH- ENTSPERRBARES RÜCKSCHLAGVENTIL BAUREIHE 11

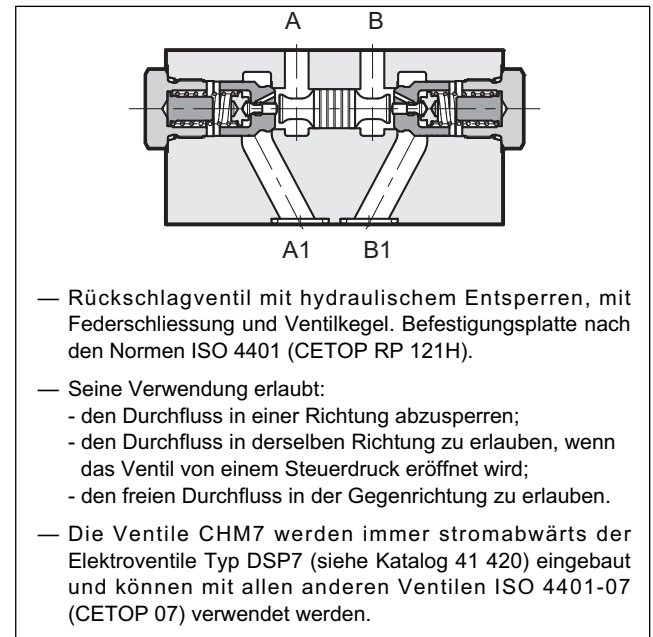
**MODULARAUSFÜHRUNG
ISO 4401-07 (CETOP 07)**

p max 350 bar
Q max 300 l/min

BEFESTIGUNGSPLATTE



FUNKTIONSPRINZIP



AUSFÜHRUNGEN (siehe Tabelle hydraulische Symbole)

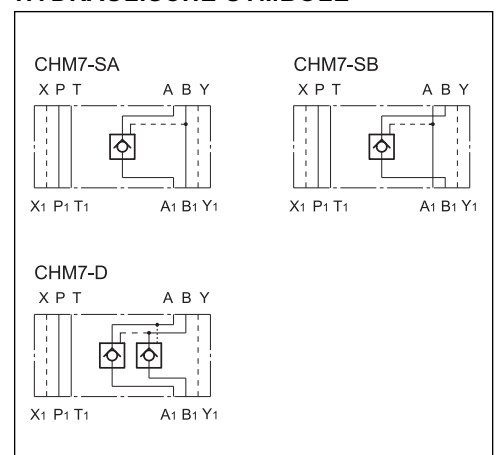
Das Ventil wird schrittweise durch die Voröffnung der Hauptdrosselscheibe geöffnet. Solche Drosselscheibe erlaubt, die Dekompression der Anlage zu erreichen.

- Ausführungen "SA" - "SB": sie werden benutzt, um den Antrieb in einer einzigen Richtung zu sperren.
- Ausführung "D": sie wird benutzt, um die Antriebsstellung in zwei Richtungen zu sperren.

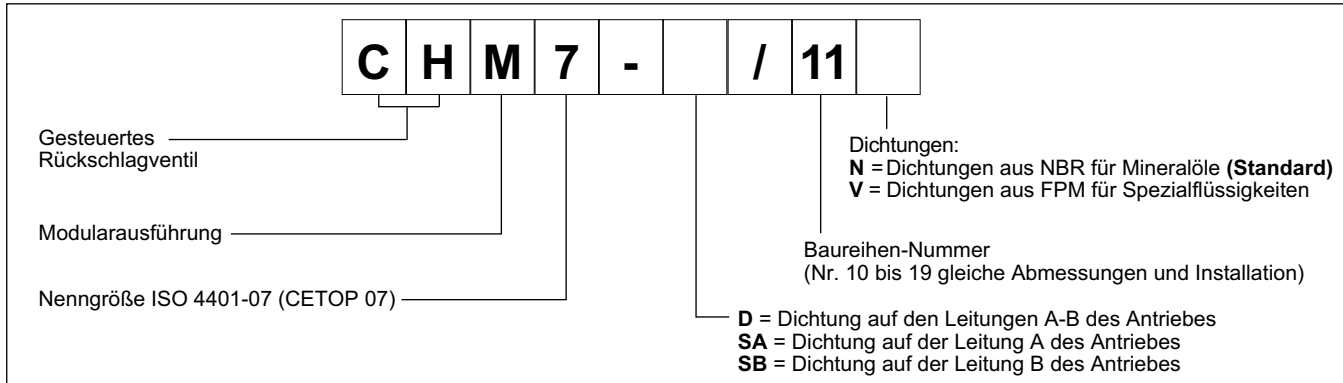
TECHNISCHE DATEN (Werte für Mineralöl m. Viskosität 36 cSt u. 50°C)

Max. Betriebsdruck	bar	350
Max. Förderstrom	l/min	300
Verhältnis zwischen dem Druck der Dichtkammern und dem Steuerdruck		13 : 1
Öffnungsdruck	bar	2
Umgebungstemperatur	°C	-20 / +50
Flüssigkeitstemperatur	°C	-20 / +80
Flüssigkeitsviskosität	cSt	10 ÷ 400
Kontaminationsgrad der Flüssigkeit	nach ISO 4406:1999 Klasse	20/18/15
Empfohlene Viskosität	cSt	25
Gewicht: CHM7-S*	kg	7,6
CHM7-D		7,7

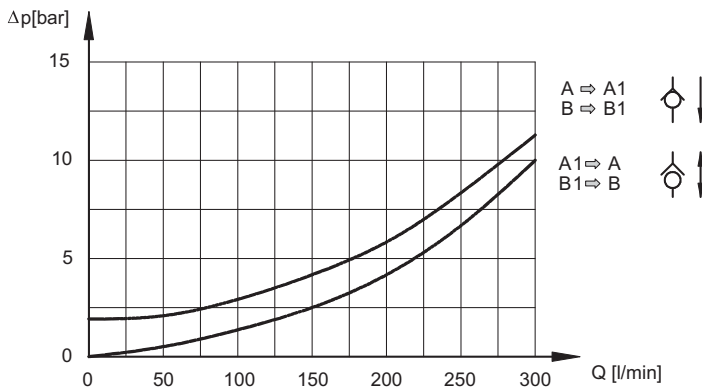
HYDRAULISCHE SYMBOLE



1 - BESTELLBEZEICHNUNG



2 - KENNLINIEN (Werte für Viskosität 36 cSt u. 50 °C)



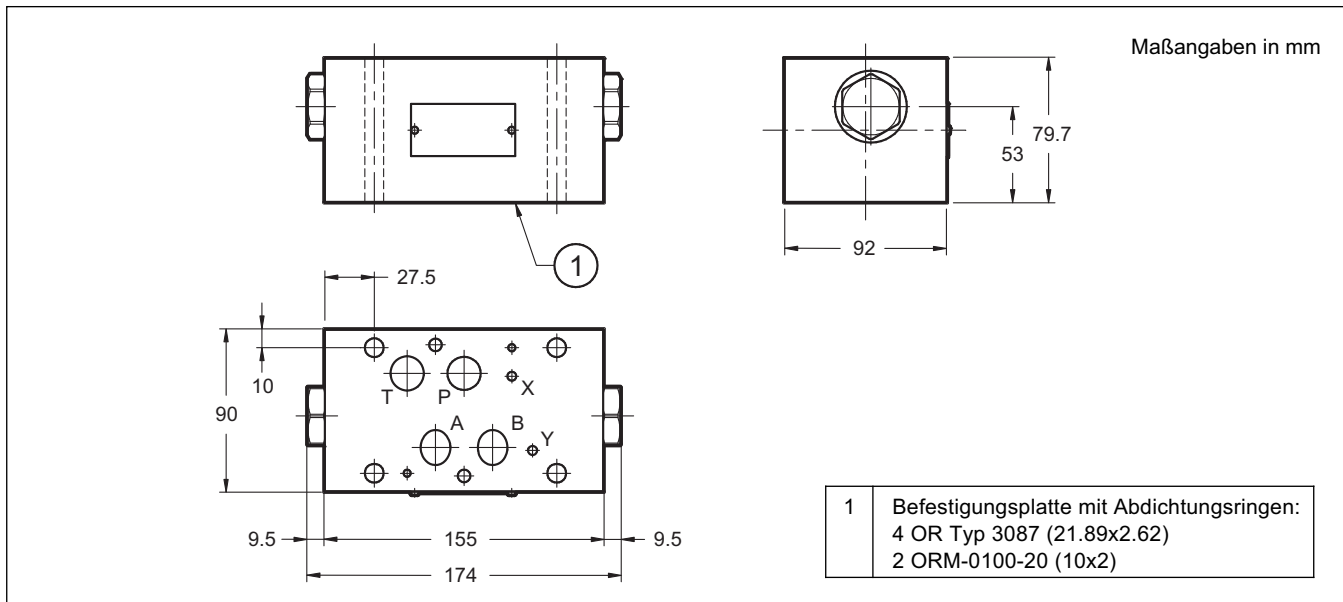
3 - HYDRAULISCHE DRUCKMEDIEN

Verwenden Sie Hydraulikflüssigkeiten auf Mineralölbasis Typ HL oder HM nach ISO 6743-4. Für diese Flüssigkeiten verwenden Sie Dichtungen aus NBR (Code N). Für Flüssigkeiten vom Typ HFDR (Phosphorester) verwenden Sie Dichtungen aus FPM (Code V).

Wenn Sie andere Druckmedien verwenden, zum Beispiel HFA, HFB, HFC, wenden Sie sich bitte an unser technisches Büro.

Der Betrieb mit Flüssigkeitstemperaturen über 80 °C führt zum schnellen Verfall der Qualität der Flüssigkeiten und Dichtungen. Die physikalischen und chemischen Merkmale der Flüssigkeit müssen beibehalten werden.

4 - ABMESSUNGEN UND ANSCHLÜSSE



***Kontakt für Anfragen, technische Informationen,
Bestellungen und sonstige Fragen:***

**Contact for enquiries, technical Information, orders and
further questions:**

Hydro Ass Hydraulik – Steuerungstechnik GmbH

Am Brichelberg 3

66271 Kleinblittersdorf

Deutschland / Germany

Tel.: 0049/6805/2049901

Fax: 0049/6805/2049903

E-Mail: info@hydro-ass.de

Web: www.hydro-ass.de

Online-Shop: www.hydraulikhandel-saarland.de



...wir machen das!
www.hydraulikhandel-saarland.de



**Ihr Hydraulik-Servicepartner in der Großregion Saarland,
Rheinland-Pfalz, Baden-Württemberg, Luxembourg, Lorraine
und Alsace**